

**GENERALNY PROJEKTANT  
AUTORSKA PRACOWNIA PROJEKTOWA**

*Mgr inż. arch. Iwona Matlingiewicz*  
35-064 Rzeszów, ul. Rynek 17/305, tel./fax (017)852-23-88  
[appmat@poczta.onet.pl](mailto:appmat@poczta.onet.pl)

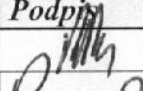
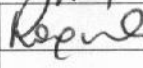
**PROJEKT: Rozbudowa, przebudowa pawilonu nr 10  
Zakładu Opieki Leczniczej  
dla osób starszych i przewlekle chorych  
na działce nr ewid. 2139/16 w Górnio**

**NAZWA PROJEKTU: Instalacje elektryczne wewnętrzne**

**FAZA: Projekt Budowlany Wykonawczy**

**INWESTOR: Samodzielny Publiczny Zespół Zakładów Opieki Zdrowotnej  
„Sanatorium” im. Jana Pawła II w Górnio  
35-051 Górnio ul. Rzeszowska 5**

**PROJEKTANT BRANŻOWY  
USŁUGI PROJEKTOWE „ROGOZIŃSKI”  
35-303 RZESZÓW  
ul. ZIMOWA 3**

<i>Zespół projektowy</i>	<i>Nazwisko i imię, nr uprawnień</i>	<i>Podpis</i>	<i>data</i>
Projektant	inż. Ryszard Rogoziński – E-173/80		10.2014r
Opracował	Mgr inż. Marcin Rogoziński		10.2014r

*Data opracowania październik 2014 r.*

## **Opis**

**Do projektu budowlanego wykonawczego instalacji elektrycznych wewnątrznych rozbudowy i przebudowy pawilonu nr 10 Zakładu Opieki Leczniczej dla osób starszych i przewlekle chorych wraz z infrastrukturą na działce nr ewid. nr 2139/16 w Górnio**

### **1. DANE OGÓLNE**

#### **1.1. Inwestor**

Samodzielny Publiczny Zespół Zakładów Opieki Zdrowotnej „Sanatorium”  
im. Jana Pawła II w Górnio  
35-051 Górnio, ul. Rzeszowska 5

#### **1.2. Podstawa opracowania**

- zlecenie inwestora
- obowiązujące normy i przepisy
- dane zebrane przez projektanta

#### **1.3. Zawartość opracowania**

Opracowanie obejmuje:

- zasilanie
- tablice rozdzielcze
- instalacje oświetlenia ogólnego
- instalacja oświetlenia ewakuacyjnego
- instalacja gniazd wtyczkowych ogólnego przeznaczenia
- instalacje odbiorów technologicznych
- instalacja zasilania urządzeń komputerowych
- instalacja ochrony od porażenia i połączeń wyrównawczych

W odrębnych opracowaniach ujęto:

- instalację sygnalizacji pożaru
- instalację sieci komputerowej logicznej i telefonicznej
- instalację przyzywową
- instalację kontroli dostępu
- instalację wideofonową
- instalację telewizji dozorowej CCTV
- instalację telewizji komercyjnej RTV

Moc zainstalowana projektowanego budynku wynosić będzie 180,52kW,  
moc przyłączeniowa 65,0kW.

## 2. ROZWIĄZANIA TECHNICZNE

### 2.1. Przebudowa kolidującej z projekt. budynkiem linii napowietrznej nn

Lokalizacja projektowanego budynku koliduje z istniejącym odcinkiem linii napowietrznej niskiego napięcia policznikowej (będącej własnością inwestora). W związku z tym projektuje się przebudowę kolidującego odcinka. Istniejący słup przelotowy rozgałęźny należy zdemontować. W miejscu wskazanym na planie zagospodarowania należy zabudować nowy słup rozgałęźny przelotowo – krańcowy na żerdzi wirowanej RPK1 -10,5/6. Między przebudowanym i istniejącymi słupami linii głównej i odgałęźnej zabudować odcinek przewodu typu 4xAL50mm<sup>2</sup>.

Przewody ze sobą łączyć złączkami przelotowymi wzdłużnymi.

### 2.2. Zasilanie w energii elektryczną

Zasilanie budynku do projektowanego złącza ZK-3c wykonać należy przyłączami kablowymi policznikowymi:

- kablem typu YAKY 4x120mm<sup>2</sup> ze złącza kablowego projektowanego przy słupie linii napowietrznej nn przebudowanej przebiegającej wzdłuż projektowanego budynku,
- kablem typu YAKY 4x120mm<sup>2</sup> z rozdzielnicy głównej istniejącego budynku nr 4.

Z projektowanego złącza kablowego ZK-3c poprzez urządzenie SZR-250 (podstawowe - rezerwowe) wyprowadzić wewnętrzne linie zasilające:

- przewodem typu 5xLgY70mm<sup>2</sup> do rozdzielnicy głównej obwodów nierezwowanych,
- przewodem typu 5xLgY35mm<sup>2</sup> poprzez urządzenie SZR (agregat – sieć) do rozdzielnicy głównej obwodów rezerwowanych.

Zgodnie z §74 pkt.3 Rozporządzenia Ministra Zdrowia z dnia 22.06.2005 roku Dz.U.05.116.985 dla instalacji wymagającej rezerwowania wykonane będzie za pomocą agregatu prądotwórczego zlokalizowanego w pomieszczeniu agregatu. Agregat uruchamiany będzie automatycznie po otrzymaniu z urządzenia SZR (agregat-sieć) sygnału o zaniku napięcia.

Z rozdzielnicy głównej obwodów nierezwowanych TG-NR zasilane będą tablice rozdzielcze: TSW (centrali wentylacyjnej i skraplacza), tablice siłowe TS-1, TS-2, TS-3 i TS-4.

Z rozdzielnicy głównej obwodów rezerwowanych zasilane będą tablice rozdzielcze: oświetlenia ogólnego i ewakuacyjnego TO-1, TO-2 i TO-3, tablica rozdzielcza główna zasilania dedykowanego TK-G, tablica rozdzielcza pomp centralnego ogrzewania projektowanego budynku TC-O, tablica rozdzielcza kotłowni zlokalizowana w budynku nr 5 (kablem ziemnym YKY4x10mm<sup>2</sup> + płaskownik FeZn25x4mm) oraz centrale sygnalizacji pożaru i centrala oddymiania klatki schodowej.

### **2.3. Tablice rozdzielcze**

W korytarzu 0.07 w ścianie zabudowane będą:

- urządzenie SZR-250 ( agregat-sieć)
- tablica główna obwodów nierezzerwowanych TG-NR
- tablica główna obwodów rezerwowanych TG-R
- tablica główna zasilania dedykowanego TK-G

W korytarzu 0.02 przy wejściu głównym w ścianie zabudowane będą tablice rozdzielcze

TO-1 – oświetlenia,

TS-1 – siły i gniazd wtyczkowych ogólnego przeznaczenia i urządzeń technologicznych,

TK-1 – zasilania dedykowanego.

W korytarzu 0.02 w prawym skrzydle w ścianie zabudowane będą tablice rozdzielcze

TO-2 – oświetlenia,

TS-2 – siły i gniazd wtyczkowych ogólnego przeznaczenia i urządzeń technologicznych,

TK- – zasilania dedykowanego.

W korytarzu 1.02 w ścianie zabudowane będą tablice rozdzielcze

TO-3 – oświetlenia,

TS-3 – siły i gniazd wtyczkowych ogólnego przeznaczenia i urządzeń technologicznych,

TK-3 – zasilania dedykowanego.

W wydzielonym pomieszczeniu przy korytarzu 1.02 zabudowana będzie tablica T-CO zasilania pomp obiegowych.

Tablice rozdzielcze należy wyposażyć w wyłączniki nadmiarowo prądowe o parametrach pokazanych na schemacie zasilania, wyłączniki różnicowoprądowe klasy A (nie wolno stosować wyłączników klasy AC), styczniki, rozłączniki bezpiecznikowe, rozłączniki, lampki kontrolne i ochronniki przeciwprzepięciowe –w rozdzielnicach TG-R i TG-NR klasy „B+C” w pozostałych tablicach „C”.

Osprzęt montować na szynach TH.

Na wewnętrznych liniach zasilających poszczególnych rozdzielnic zabudować bloki rozdzielcze (listwy) 160A z przezroczystą ochroną izolacyjną.

### **2.4. Instalacja wewnętrzna oświetlenia ogólnego**

Natężenie oświetlenia w poszczególnych pomieszczeniach przyjęto zgodnie z normą PN-EN12464-1. Instalacje oświetleniowe wykonać należy przewodami 750V typu YDY1,5mm<sup>2</sup> pod tynkiem. W pokojach łóżkowych oświetlenie ogólne zrealizowane będzie oprawami oświetleniowymi sufitowymi oraz kinkietami zlokalizowanymi nad łózkami u ich wezgłowia. Oświetlenie sufitowe załączane będzie wyłącznikami oświetlenia przy

wejściach do sal, a oświetlenie za pomocą kinkietów łącznikami zlokalizowanymi przy łóżkach.

W pokojach łóżkowych i korytarzach przewiduje się zainstalowane oświetlenia nocnego zrealizowanego za pomocą opraw oświetleniowych LED montowanych na wysokości 30cm od posadzki w miejscach wskazanych na rysunkach. Załączanie tego oświetlenia odbywać się będzie łącznikami zlokalizowanymi w dyżurkach.

W instalacji stosować osprzęt podtynkowy instalując wyłączniki na wysokości 1,4 m od posadzki. W pomieszczeniach WC na wysokości 1,0m. Rodzaje opraw oświetleniowych podano na rysunku rzutu oświetlenia. Przewody oświetleniowe muszą mieć izolację na napięcie 750V. W instalacji stosować puszkę instalacyjną „głębokie”.

## **2.5. Instalacja awaryjnego oświetlenia ewakuacyjnego**

W projektowanym budynku przewiduje się wykonanie instalacji awaryjnego oświetlenia ewakuacyjnego i dodatkowego oświetlenia kierunkowego. Instalacja oświetlenia obiektu zrealizowana będzie za pomocą systemu centralnych CB-1, CB-2 i CB-3 o czasie podtrzymania nie mniejszym niż 1 godzina. W skład systemu wchodzi rozdzielnica oświetlenia ewakuacyjnego z zabudowaną szafą z systemem baterii grupowej STI 214V oraz dodatkowe oprawy (niezależne od oświetlenia podstawowego) awaryjne i kierunkowe z piktogramami. Projektowany system pracuje na napięciu 24V DC zgodnego z III klasą ochronności i zapewnia zasilanie opraw niskim napięciem bezpiecznym SELV. System monitoruje wartość prądu na poszczególnych obwodach, w przypadku wystąpienia awarii/błędu wyświetlany jest odpowiedni komunikat na wyświetlaczu sterownika głównego systemu. Nie wymagające większej konserwacji baterie dostarczają energii potrzebnej do działania oświetlenia awaryjnego w przypadku zaniku napięcia z ogólnej sieci zasilającej. Podczas normalnej pracy system kontroluje stan naładowania baterii i w razie potrzeby doładowuje ją. Do kontroli napięcia w rozdzielnicach TO należy zastosować moduły zaniku faz CZS.

Oprawy oświetlenia ewakuacyjnego instalowane będą w korytarzach salach łóżkowych, gabinetach zabiegowych, pokoju oddziałowej, klatce schodowej i za wyjściami na zewnątrz budynku. Oświetlenie ewakuacyjne powinno załączyć się po czasie max. 2 sekund od zaniku napięcia, a czas działania nie jest krótszy niż 1 godzina. Oprawy należy zamontować na wysokości nie mniejszej niż 2m od posadzki.

W projekcie przewidziano montaż opraw na wysokości 2,5m i taką wysokość przyjęto do obliczeń wymaganego natężenia oświetlenia. Oświetlenia zaprojektowano zgodnie z obowiązującymi zasadami projektowania:

- PN-IEC-60634 Instalacje elektryczne w obiektach budowlanych,
- PN-EN-1838 Zastosowania oświetlenia – Oświetlenie awaryjne,
- PN-EN-50172 System awaryjnego oświetlenia ewakuacyjnego,
- Przepisy Budowy Urządzeń Elektroenergetycznych, Wydanie IV,
- Rozporządzenie Ministra Infrastruktury z 12 kwietnia 2002r w sprawie warunków technicznych, jakim powinny odpowiadać budynki i ich usytuowanie/ Dz.U. nr 75 z 15 czerwca 2002r/ z późniejszymi zmianami,

Natężenie oświetlenia musi wynosić nie mniej niż 1 lx, a przy punktach pierwszej pomocy oraz urządzeniach ppoż. nie mniej niż 5 lx. W przypadku drogi ewakuacyjnej o szerokości do 2 m, natężenie oświetlenia mierzone w jej osi przy podłodze musi wynosić > 1 lx, natomiast w obszarze środkowym nie mniejszym niż połowa szerokości drogi, natężenie oświetlenia nie może się zmniejszyć więcej niż o 50%. W przypadku dróg o szerokości większej niż 2 m należy oświetlenie ewakuacyjne uzupełnić oświetleniem antypanicznym.

Na drogach ewakuacyjnych stosunek maksymalnego do minimalnego natężenia oświetlenia nie może być większy niż 1:40. Ma to na celu wyeliminowanie zjawiska olśnienia przykrego. Czas zadziałania opraw oświetlenia awaryjnego nie może być dłuższy niż 1 s.

Konfiguracja systemu pokazana została na schematach.

W opraw podano na rzucie oświetlenia ewakuacyjnego.

## **2.6. Oświetlenie terenu**

Oświetlenie terenu przy projektowanym budynku zasilane będzie liniami kablowymi typu YKY5x6mm<sup>2</sup> z tablicy rozdzielczej TO-1. Oświetlenie należy wykonać oprawami ze źródłem LED montowanymi na słupkach wysokości 1,1m posadowionych na fundamentach.

Lokalizację słupów pokazano na planie zagospodarowania w części architektonicznej.

W słupach oświetleniowych instalację wykonać przewodami typu YDY 3x1,5mm<sup>2</sup> (L,N,PE).

## **2.7. Instalacja wewnętrzna gniazd wtyczkowych ogólnego użytku.**

Instalację gniazd wtyczkowych 1 gniazd wtyczkowych ogólnego użytku 1-fazowych wykonać przewodami układanymi pod tynkiem. Zasilanie obwodów wykonać z tablic rozdzielczych TS.

Gniazda instalować na wysokości 1,1 m od posadzki. W dyżurkach, gabinetach, pokoju oddziałowej gniazda instalować na wysokości 0,3m od posadzki.

W instalacji stosować puszkę instalacyjną „głębokie”.

Instalacja 1-fazowa wykonana ma być jako trzyprzewodowa (L,N,PE). Przewody stosować na napięcie 750V.

## **2.8. Instalacja zasilania dedykowanego**

W projektowanym budynku projektuje się instalację zasilania dedykowanego urządzeń komputerowych. Z tablic rozdzielczych zasilania dedykowanego TK wyprowadzone będą obwody, które poprzez zabezpieczenia nadmiarowoprądowe i różnicowoprądowe (krótkozwłoczne) zasilą gniazda wtyczkowe typu DATA wyposażone w blokadę uniemożliwiającą podłączenie do gniazda innych urządzeń. Instalację wykonać przewodami typu YDYp3x2,5mm<sup>2</sup>, przy czym przewody muszą mieć izolację na napięcie 750V.

Gniazda montować należy w gniazdach pod tynkiem w puszkach p.t. Ø60. Ochrona przed dotykiem bezpośrednim zrealizowana będzie w instalacji poprzez izolację i osłony izolacyjne. Ochrona przed dotykiem pośrednim zostanie wykonana poprzez szybkie wyłączenie zasilania. Z przewodem ochronnym PE zostaną połączone kołki ochronne gniazd wtyczkowych, osłony tablic rozdzielczych i innych urządzeń klasy I zamontowanych na stałe.

## **2.9. Ochrona od porażen**

Układ sieci w którym zasilany jest budynek to TN-C. Instalacja wewnętrzna pracuje w układzie TN- S. W związku z tym zgodnie z normą IEC 60364 wszystkie części przewodzące dostępne instalacji powinny być przyłączone do uziemionego punktu zasilania za pomocą przewodów ochronnych uziemionych. Uziemionym punktem układu powinien być punkt neutralny. Dodatkowym urządzeniem ochronnym jest dla obwodów gniazd wtyczkowych i wypustów pod urządzenia będą zainstalowane w tablicach rozdzielczych wyłączniki nadmiarowoprądowe i różnicowoprądowe z tym, że zabrania się stosowania wyłączników różnicowoprądowych klasy AC – dopuszcza się jedynie wyłączniki klasy A lub B. Ponadto tablice rozdzielcze mają być wykonane w II klasie izolacji. Zgodnie z normą powinien być dla budynku spełniony warunek szybkiego wyłączenia zasilania:

$$Z_s \times I_a < U_o$$

Przewodów uziemiających nie wolno zabezpieczać ani przerywać wyłącznikami.

Dla ochrony przeciwprzebieciowej projektuje się zabudowanie w tablicach rozdzielczych ochronników przeciwprzebieciowych klasy „C”.

## **2.10. Instalacja połączeń wyrównawczych**

Aby uniknąć pojawienia się różnic potencjałów w otoczeniu pacjenta, konieczne jest wykonanie połączeń wyrównawczych. Uziemienie to zrealizowane będzie poprzez instalację głównej listwy uziemiającej GLU podłączonej z punktem PE w rozdzielnicach głównych TG-R i TG-NR i zbiorczymi listwami uziemiającymi ZLU (jedna do przyłącza wodociągowego, a druga do przyłącza CO i gazu).

Nie przewiduje się podłączania grzejników co i przyborów wodociągowych (pryszniców i umywalek) ponieważ instalacje te wykonane są rurami PCV. Ponadto instalacja elektryczna wykonana jest przewodami zawierającymi przewód ochronny PE.

## **2.11. Instalacja odgromowa**

Dla ochrony od wyładowań atmosferycznych budynek wyposażony jest w instalację odgromową. Jako zwody poziome należy wykorzystać pokrycie dachowe wykonane z blachy stalowej. Zwody pionowe i połączenia pokrycia dachowego z obróbkami blacharskimi wykonać należy drutem stalowym ocynkowanym dFeZnØ8mm. Przewody odprowadzające

wykonać płaskownikiem FeZn25x4mm pod ociepleniem ze styropianu lub drutem stalowym ocynkowanym dFeZnØ8mm na wspornikach dystansowych. Przewody odprowadzające podłączyć do uziomu otokowego poprzez złącza kontrolne „płaskownik - płaskownik”. Całość prac wykonać zachowując wymagania normy PN-IEC 61024-1 i PN-EC 61024-1 do 4.

## **2.12. Pomiary**

Protokoły z pomiarów mają być przekazane kierownikowi budowy, inspektorowi nadzoru i jednostce projektowej.

Na miesiąc przed odbiorem robót (w pewnych przypadkach odbiorem częściowym) wykonawca jest zobowiązany do dostarczenia jednostce projektowej, kierownikowi budowy oraz inspektorowi nadzoru wszystkich dokumentów w celu sprawdzenia ich kompletności i zgodności z obowiązującymi przepisami oraz warunkami kontraktu.

Dokumenty te wyszczególniono poniżej:

- plany instalacji, rysunki tras kablowych ze wskazaniem przebiegu wszystkich kabli i przewodów
- dane dotyczące zastosowanych materiałów wraz z kompletnymi danymi technicznymi oraz wytycznymi odnośnie eksploatacji i konserwacji.



# ZAWARTOŚĆ OPRACOWANIA

## I. OPIS TECHNICZNY

### 1. DANE OGÓLNE

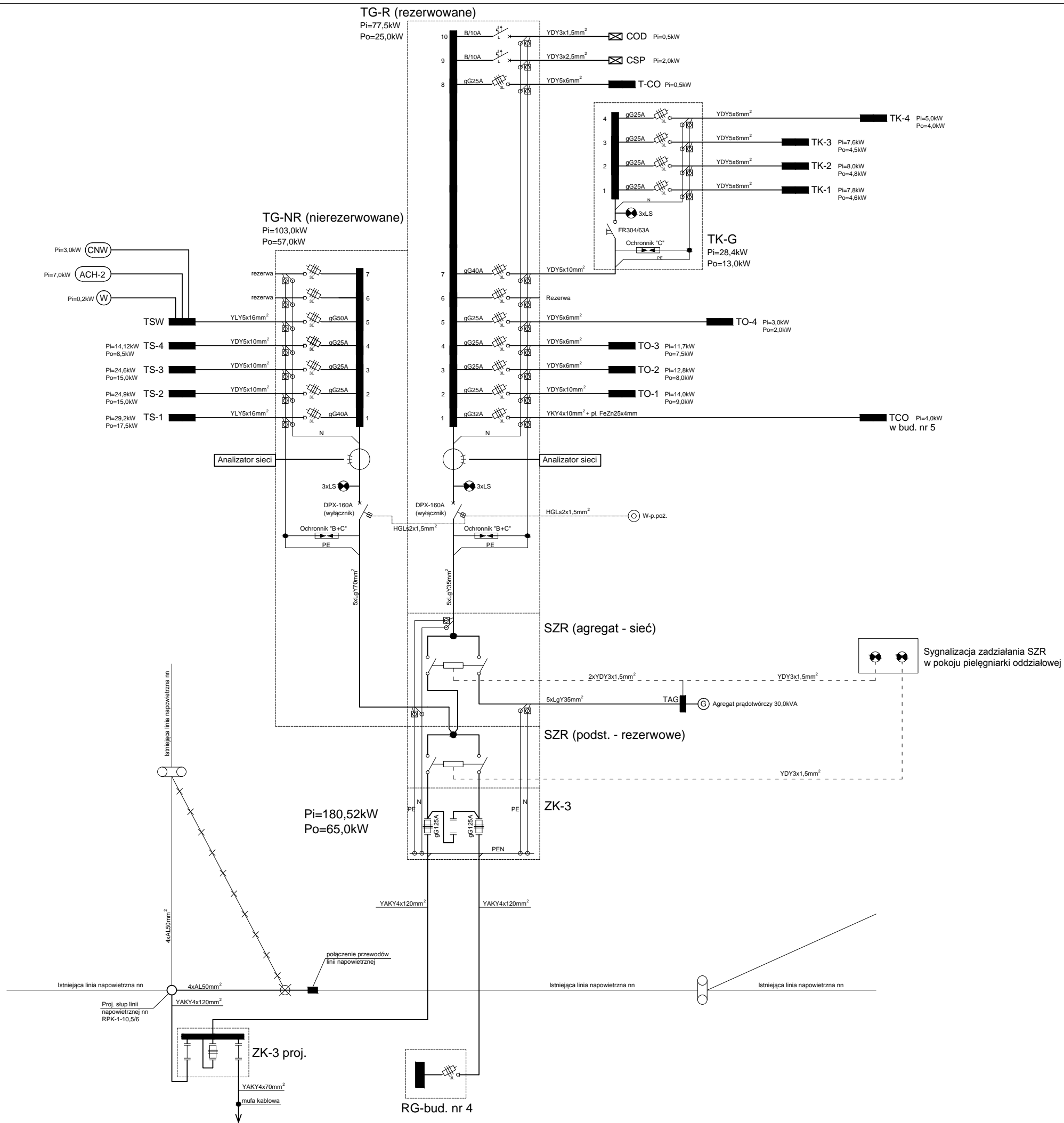
- 1.1. Inwestor
- 1.2. Podstawa opracowania
- 1.3. Zawartość opracowania

### 2. ROZWIĄZANIA TECHNICZNE

- 2.1. Przebudowa kolidującej z projektowanym budynkiem linii napowietrznej nn
- 2.2. Zasilanie w energię elektryczną
- 2.3. Tablice rozdzielcze
- 2.4. Instalacja wewnętrzna oświetlenia ogólnego
- 2.5. Instalacja awaryjnego oświetlenia ewakuacyjnego
- 2.6. Instalacja wewnętrzna gniazd wtyczkowych ogólnego użytku
- 2.7. Instalacja zasilania dedykowanego
- 2.8. Ochrona od porażeń
- 2.9. Instalacja połączeń wyrównawczych
- 2.10. Instalacja przyzywowa
- 2.11. Instalacja sieci logicznej
- 2.12. Instalacja telewizji dozorowej CCTV
- 2.13. Instalacja RTV
- 2.14. Instalacja kontroli wejścia na oddziały
- 2.15. Instalacja wideofonowa
- 2.16. Instalacja sygnalizacji pożaru
  - 2.16.1. Opis ogólny budynku
  - 2.16.2. Zakres ochrony obiektu
  - 2.16.3. Zasilanie w energię elektryczną
  - 2.16.4. Opis techniczny systemu
  - 2.16.5. Sygnalizacja
  - 2.16.6. Wybór rodzaju detektorów pożaru
  - 2.16.7. Obliczenia parametrów linii
  - 2.16.8. Sposób prowadzenia instalacji
  - 2.16.9. Spis projektowanych urządzeń
  - 2.16.10. Uwagi końcowe
- 2.17. Instalacja odgromowa
- 2.18. Pomiary

## II. RYSUNKI

- E-1. Schemat zasilania
- E-2. Rzut Parteru – instalacja oświetlenia
- E-3. Rzut Parteru – instalacja siły i gniazd wtyczkowych
- E-4. Rzut Piętra – instalacja oświetlenia
- E-5. Rzut Piętra – instalacja siły i gniazd wtyczkowych
- E-6. Rzut dachu – instalacja odgromowa
- E-7. Schemat centralnej baterii CB-1
- E-8. Schemat centralnej baterii CB-2
- E-9. Schemat centralnej baterii CB-3
- E-10. Schemat rozdzielnic TO-1
- E-11. Schemat rozdzielnic TS-1
- E-12. Schemat rozdzielnic TK-1
- E-13. Schemat rozdzielnic TO-2
- E-14. Schemat rozdzielnic TS-2
- E-15. Schemat rozdzielnic TK-2
- E-16. Schemat rozdzielnic TO-3
- E-17. Schemat rozdzielnic TS-3
- E-18. Schemat rozdzielnic TK-3
- E-19. Schemat rozdzielnic TO-4
- E-20. Schemat rozdzielnic TS-4
- E-21. Schemat rozdzielnic TK-4
- E-22. Schemat rozdzielnic TCO
- E-23. Rzut Parteru – koryta kablowe
- E-24. Rzut Piętra – koryta kablowe



TYTUŁ PROJEKTU	ROZBUDOWA I PRZEBUDOWA PAWILONU NR 10 ZAKŁADU OPIEKI LECZNICZEJ W GÓRNIĘ	
BIURO PROWADZĄCE	AUTORSKA PRACOWNIA PROJEKTOWA mgr inż. arch. IWONA MATLINGIEWICZ ul. Rynek 17305 35-064 RZESZÓW tel. fax: 017-8522389 8522389@poczta.onet.pl	
BIURO PODWYKONAWCZE	USŁUGI PROJEKTOWE RYSZARD ROGOZIŃSKI ul. Zimowa 3, 35-303 Rzeszów tel. 17 8590520, fax. 178590522 email: biuro.rogozinski@gmail.com	
Projektant	inż. Ryszard Rogoziński upr. nr E-17380	PODPIS
Sprawdzający	inż. Bogdan Kontak upr. nr 197/86	PODPIS
Opracował	mgr inż. Marcin Rogoziński	PODPIS
Opracował		PODPIS
FAZA	PBW	
BRANŻA	ELEKTRYCZNA	
TREŚĆ RYSUNKU	SCHEMAT ZASILANIA	SKALA
OZN.BRANŻY	DATA EDYCJI	NR RYSUNKU
E	PAŹDZIERNIK 2014	E-1
PRAWA AUTORSKIE ZASTRZEŻONE POWIELANIE I UDOSTĘPNIANIE BEZ ZGODY AUTORÓW ZABRONIONE		



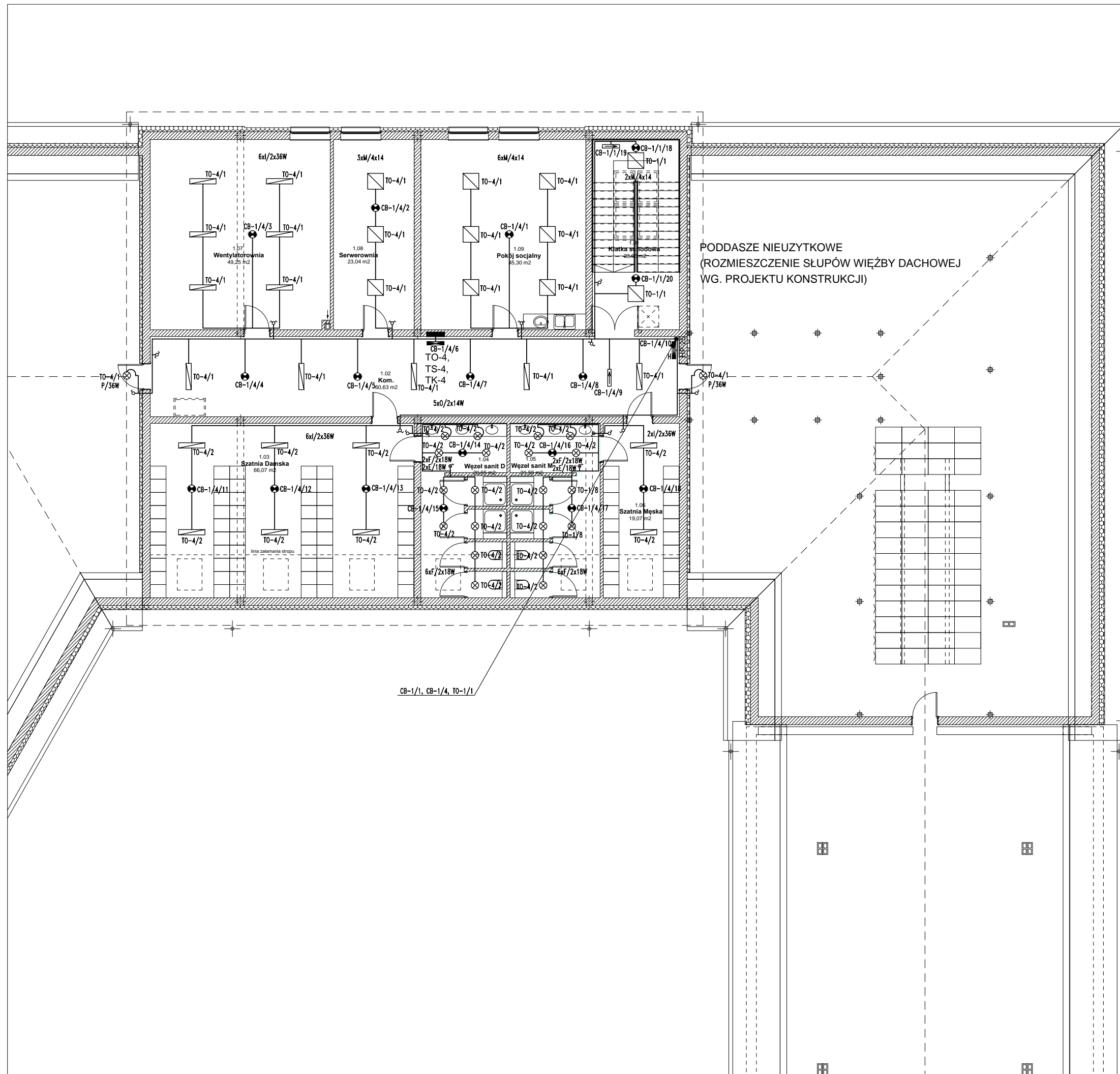
- LEGENDA
- ▾ - Wyłącznik różnicowy
  - ▾ - Wyłącznik jednofazowy
  - ▾ - Wyłącznik obwodowy
  - ▾ - Wyłącznik jednofazowy termiczny
  - A - oprona ładowa 2x16 [DC] [100A]
  - B - oprona ładowa 6x16 [DC]
  - C - oprona obwodowa 100A
  - D - kłosa obwodowa 100A
  - E - oprona natężeniowa 100A
  - F - oprona natężeniowa 2x16 [DC] [100A]
  - G - oprona ładowa 6x16 natężeniowa [DC]
  - H - oprona ładowa 6x16 natężeniowa [DC]
  - I - Słupki obwodowe natężeniowe 1x1,6m [DC]
  - J - Oprona natężeniowa w chłodni [DC]
  - K - oprona (typ pionowa) natężeniowa [DC]
  - ⊙ - rozmiar obwodowy 100A natężeniowa obwodowa

ROZBUDOWA I PRZEbudowa	
ZAKŁADU OPIEKI LECZNICZEJ W GÓRNE	
AUTORSKA PRACOWNIA PROJEKTOWA	
SŁOŃKA MATYNGIEWICZ	
UL. LILIJOWA 10	
01-650 Warszawa	
TEL. 22 638 11 11	
WWW.SLOŃKA.MATYNGIEWICZ.PL	
LUBUSKI PROJEKTOWE	
RYSZARD ROGÓŻŃSKI	
ul. Złota 3, 20-203 Warszawa	
tel. 22 638 11 11	
email: biuro.rogoznski@gmail.com	
11.10.2014	
1:100	
PAŹDZIERNIK 2014	
E-2	



- LEGENDA:**
- - wykład 220VAC izolacja lamary
  - - wykład 220VAC izolacja dębowa
  - - wykład 220VAC izolacja włókna
  - - parapet okienny
  - - panele włókna 2xH P20
  - - panele włókna 2xH P14
  - - panele włókna podłoga 2xH P20
  - - panele włókna podłoga dębowa 2xH P20
  - - wykład 220VAC
  - - dach
  - - wykład lamary
  - - marmur

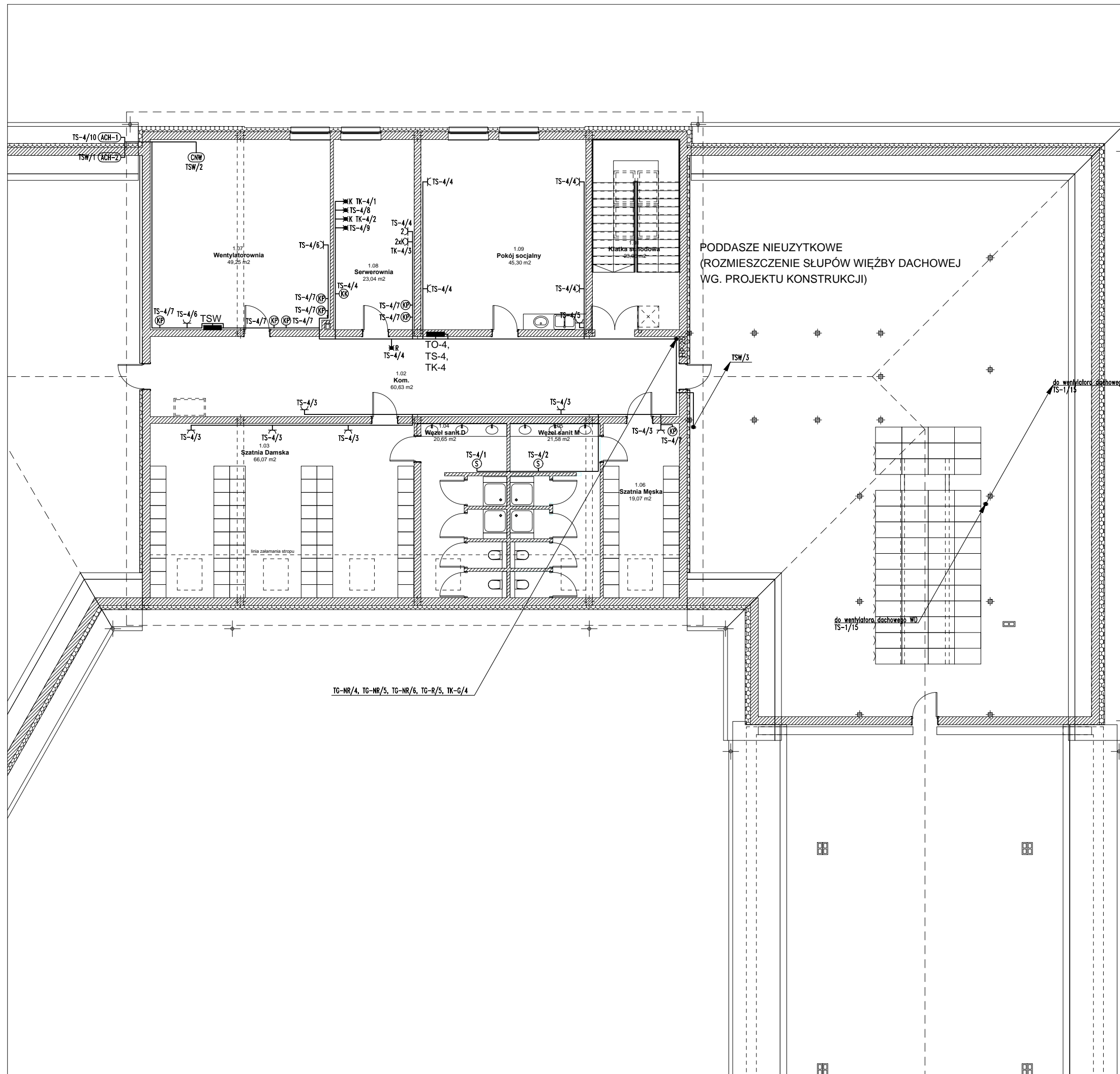
TITCJA (PROJEKTANT) ROZBUDOWA I PRZEbudOWA PAKIETU NR 10 ZAKŁADU OPIEKI LECZNICZEJ W GÓRNE	
 AUTORSTWA PRACOWNIA PROJEKTOWA SŁONIA MATYNGIEWICZ S.C. z siedzibą w Warszawie	USTAWIENIA PROJEKTOWE RYSZARD ROGÓZIŃSKI ul. Żwirka 3, 00-263 Warszawa tel. 71 656020, fax 71 656021 email: biuro.rogozinski@gmail.com
Data: 01.10.2014 Skala: 1:100 Status: Projekt	Nazwa: ELEKTRYCZNA Rodzaj: PROJEKT Data: 01.10.2014 Skala: 1:100 Status: Projekt



PODDASZE NIEUŻYTKOWE  
(ROZMIESZCZENIE SŁUPÓW WIĘZY DACHOWEJ  
WG. PROJEKTU KONSTRUKCJI)

- LEGENDA:
- Wyłącznik świecznikowy
  - Wyłącznik jednobiegunowy
  - Wyłącznik schodowy
  - Wyłącznik jednobiegunowy hermetyczny
  - O - oprawa nastropowa 2x14W EYG
  - M - oprawa nastropowa 4x14W EYG
  - E - oprawa nadmufkalkowa 18W IP44
  - F - oprawa nastropowa 2x18W WC IP44
  - I - oprawa świetłkowska nastropowa 2x36W IP44
  - P - oprawa nastropowa kinkiel 36W IP44

TYTUŁ PROJEKTU	ROZBUDOWA I PRZEBUDOWA PAWILONU NR 10 ZAKŁADU OPIEKI LECZNICZEJ W GÓRNIĘ <small>GÓRNO, ul. 213916</small>	
BIURO PROWADZĄCE	AUTORSKA PRACOWNIA PROJEKTOWA mgr inż. arch. IWONA MATLINGIEWICZ <small>ul. Rynek 17205 35 - 064 RZESZÓW tel. fax: 017 8522389 iwm@matlingiewicz.pl</small>	
BIURO PODWYKONAWCZE	USŁUGI PROJEKTOWE RYSZARD ROGOZIŃSKI ul. Zimowa 3, 35-303 Rzeszów tel. 17 8590520, fax. 178590522 email: biuro.rogozinski@gmail.com	
Projektant	inż. Ryszard Rogoziński upr. nr E-17380	PODPIS
Sprawdzający	inż. Bogdan Kontak upr. nr 197/86	PODPIS
Opracował	mgr inż. Marcin Rogoziński	PODPIS
Opracował		PODPIS
FAZA	PBW	
BRANŻA	ELEKTRYCZNA	
TREŚĆ RYSUNKU	RZUT PODDASZA INSTALACJA OŚWIETLENIA	SKALA 1:100
OZN.BRANŻY	DATA EDYCJI	NR RYSUNKU
E	PAŹDZIERNIK 2014	E-4
PRAWA AUTORSKIE ZASTRZEŻONE POWIELANIE I UDOSTĘPNIANIE BEZ ZGODY AUTORÓW ZABRONIONE		



- LEGENDA:
- Ⓢ - Szuszarka do ręk
  - Ⓚ - Klimakonwektor
  - Ⓐ - Agregat chłodniczy (jednostka skraplająca)
  - TSW - Tablica sterująca - zasilająca centrali wentylacyjnej

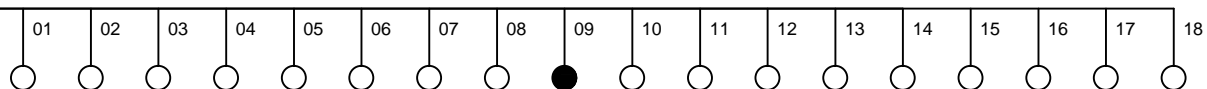
TYTUŁ PROJEKTU	ROZBUDOWA I PRZEBUDOWA PAWILONU NR 10 ZAKŁADU OPIEKI LECZNICZEJ W GÓRNIĘ GÓRNO, dz. 2139/16	
BIURO PROWADZĄCE	AUTORSKA PRACOWNIA PROJEKTOWA mgr inż. arch. IWONA MATLINGIEWICZ ul. Rynek 17305 35-064 RZESZÓW tel. fax: 017-8522389 iwonam@poczta.onet.pl	
BIURO PODWYKONAWCZE	USŁUGI PROJEKTOWE RYSZARD ROGOZIŃSKI ul. Zimowa 3, 35-303 Rzeszów tel. 17 8590520, fax. 178590522 email: biuro.rogozinski@gmail.com	
Projektant	inż. Ryszard Rogoziński upr. nr E-17380	PODPIS
Sprawdzający	inż. Bogdan Kontek upr. nr 197/86	PODPIS
Opracował	mgr inż. Marcin Rogoziński	PODPIS
Opracował		PODPIS
FAZA	PBW	
BRANŻA	ELEKTRYCZNA	
TREŚĆ RYSUNKU	RZUT PODDASZA INSTALACJA SIŁY I GNIAZD WTYKOWYCH	SKALA 1:100
OZN.BRANŻY	DATA EDYCJI	NR RYSUNKU
E	PAŹDZIERNIK 2014	E-5
PRAWA AUTORSKIE ZASTRZEŻONE POWIELANIE I UDOSTĘPNIENIE BEZ ZGODY AUTORÓW ZABRONIONE		





LINE 4 PODDASZE

HDGs2x2,5mm<sup>2</sup>

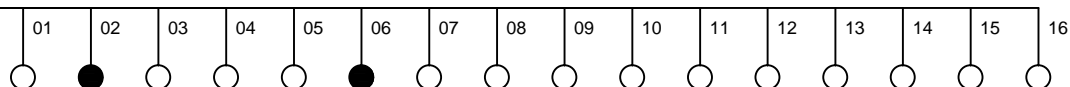


	LVNO	LVNO	LVNO	LVPC	LVPC	TL	LVPC	LVPC	PL	TL	LVNO	LVNO	LVNO	LVNO	LVNO	LVNO	LVNO	LVNO
MOC	3	3	3	3	3	3,2	3	3	1,2	3,2	3	3	3	3	3	3	3	3

Moc opraw (obwód 01)	52,6 [W]
----------------------	----------

LINE 3

HDGs2x2,5mm<sup>2</sup>

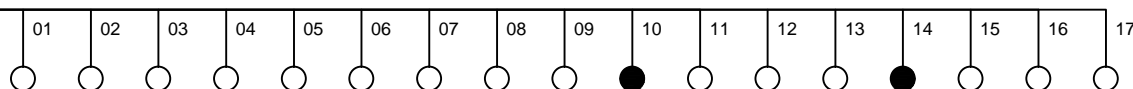


	LVNO	PL	LVNO	LVNO	LVNO	PL	LVNO	LVNO	LVNO	LVNO	LVNO	LVNO	LVNO	LVNO	LVNO
MOC	3	1,2	3	3	3	1,2	3	3	3	3	3	3	3	3	3

Moc opraw (obwód 01)	44,4 [W]
----------------------	----------

LINE 2

HDGs2x2,5mm<sup>2</sup>

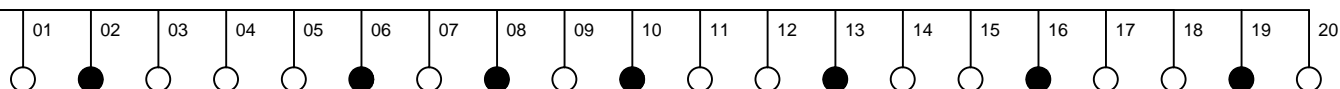


	LVPC	TL	LVPC	LVPC	LVPC	LVPC	LVPC	TL	LVPC	PL	LVNO	LVNO	LVNO	PL	LVPC	TL	LVNO
MOC	3	3,2	3	3	3	3	3	3,2	3	1,2	3	3	3	1,2	3	3,2	3

Moc opraw (obwód 01)	48,0 [W]
----------------------	----------

LINE 1

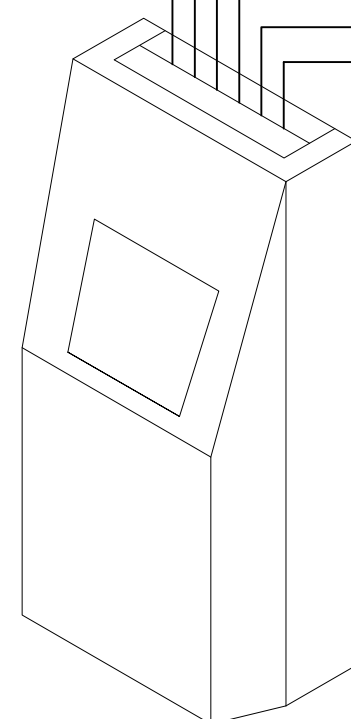
HDGs2x2,5mm<sup>2</sup>



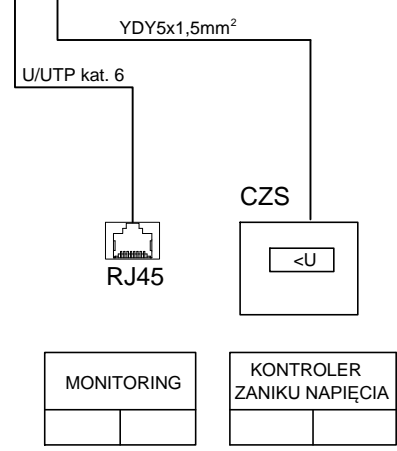
	LVPC	PL	LVPC	LVPC	LVPC	PL	LVPC	PL	LVPC	PL	TL	TL	PL	LVPC	LVPC	PL	TL	LVPC	PL	LVPC
MOC	3	1,2	3	3	3	1,2	3	1,2	3	1,2	3,2	3,2	1,2	3	3	1,2	3,2	3	1,2	3

Moc opraw (obwód 01)	51,0 [W]
----------------------	----------

Moc opraw (całość)	196,0 [W]
--------------------	-----------

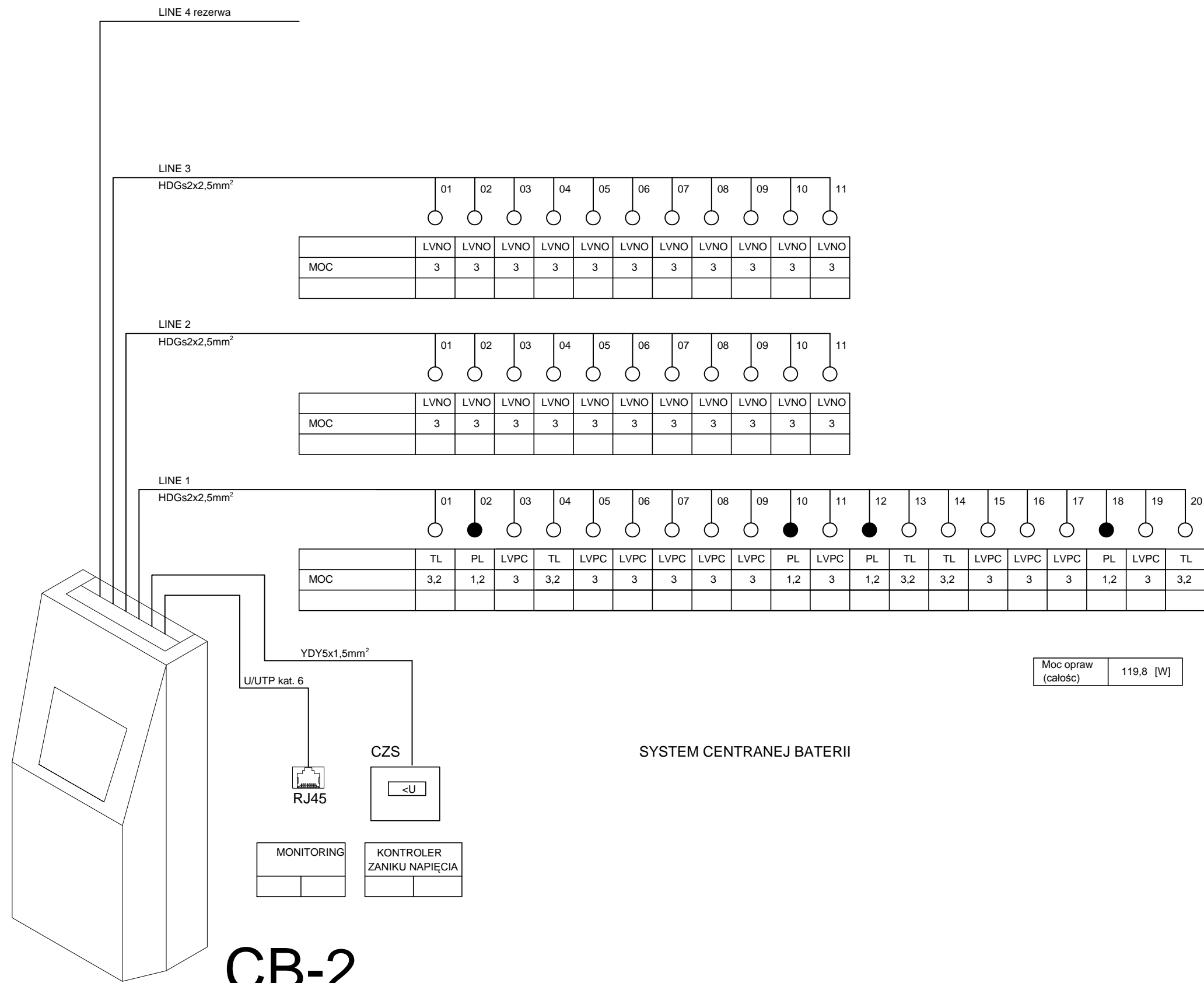


CB-1



SYSTEM CENTRANEJ BATERII

TYTUŁ PROJEKTU	ROZBUDOWA I PRZEBUDOWA PAWILONU NR 10 ZAKŁADU OPIEKI LECZNICZEJ W GÓRNIĘ GÓRNO, cz. 2139/16	
BIURO PROWADZĄCE	AUTORSKA PRACOWNIA PROJEKTOWA mgr inż. arch. IWONA MATLINGIEWICZ ul. Rynek 17/305 35 - 064 RZESZÓW tel./fax: 017 8522289 apmat@poczta.onet.pl	
BIURO PODWYKONAWCZE	USŁUGI PROJEKTOWE RYSZARD ROGOZIŃSKI ul. Zimowa 3, 35-303 Rzeszów tel. 17 8590520, fax. 178590522 email: biuro.rogozinski@gmail.com	
Projektant	inż. Ryszard Rogoziński upr. nr E-173/80	PODPIS
Sprawdzający	inż. Bogdan Kontek upr. nr 197/86	PODPIS
Opracował	mgr inż. Marcin Rogoziński	PODPIS
Opracował		PODPIS
Opracował		PODPIS
FAZA	PBW	
BRANŻA	ELEKTRYCZNA	
TREŚĆ RYSUNKU	SCHEMAT INSTALACJI CENTRALNEJ BATERII CB-1	SKALA
OZN.BRANŻY	DATA EDYCJI	NR RYSUNKU
E	PAŹDZIERNIK 2014	E-7
PRAWA AUTORSKIE ZASTRZEŻONE POWIELANIE I UDOSTĘPNIANIE BEZ ZGODY AUTORÓW ZABRONIONE		

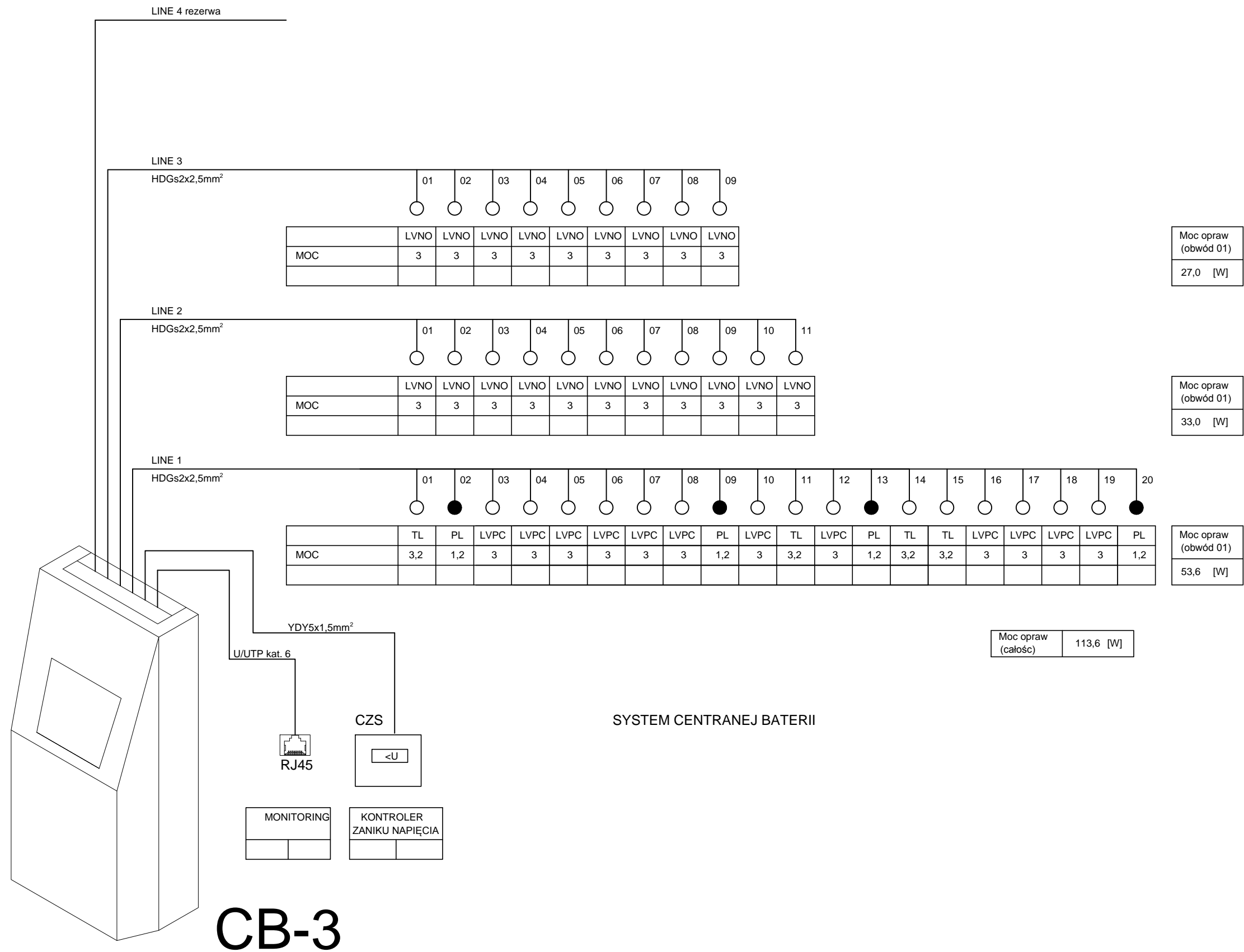


Moc opraw (obwód 01)
33,0 [W]

Moc opraw (obwód 01)
33,0 [W]

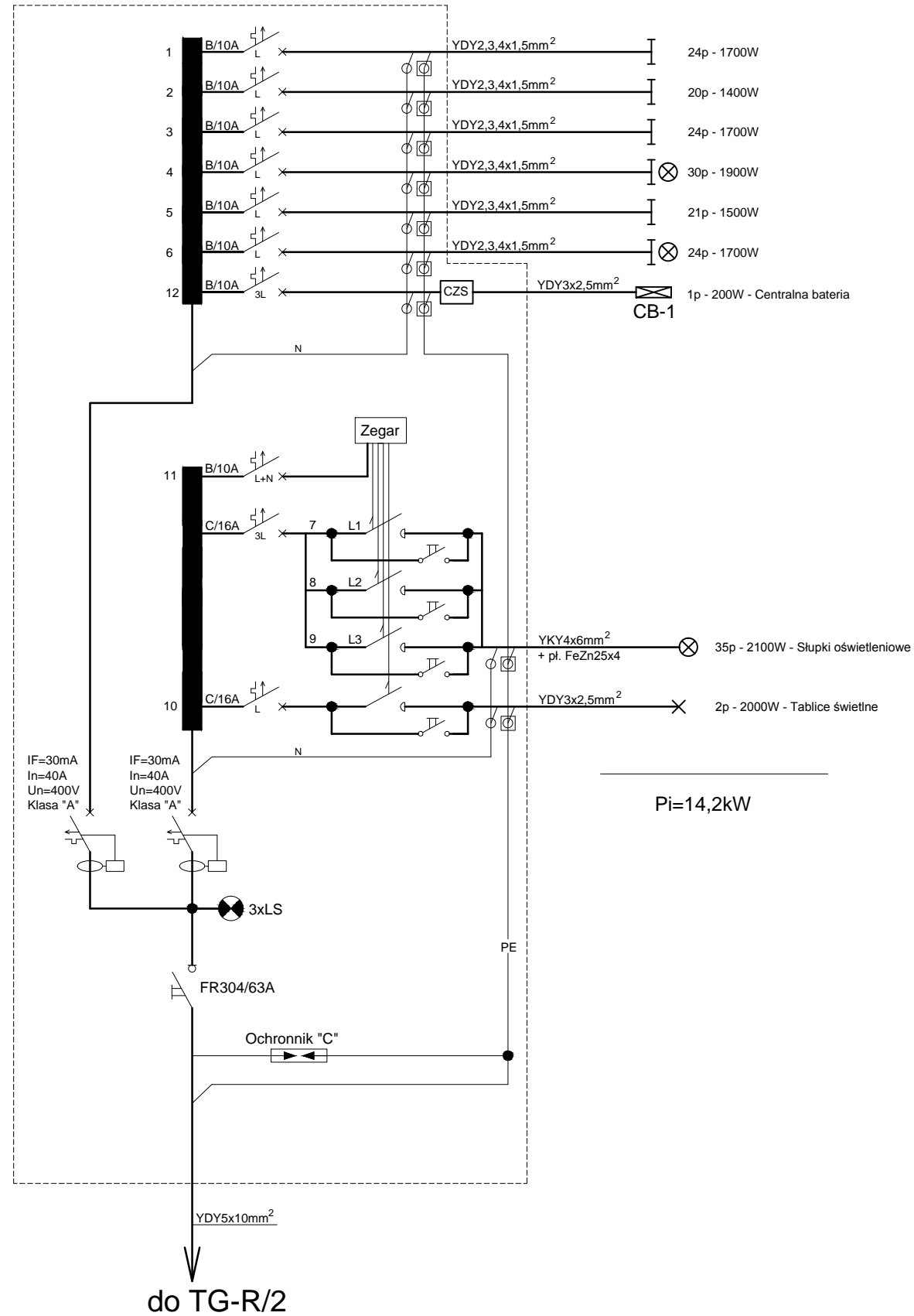
Moc opraw (obwód 01)
53,8 [W]

TYTUŁ PROJEKTU	ROZBUDOWA I PRZEBUDOWA PAWILONU NR 10 ZAKŁADU OPIEKI LECZNICZEJ W GÓRNIĘ GÓRNO, cz. 2139/16	
BIURO PROWADZĄCE	AUTORSKA PRACOWNIA PROJEKTOWA mgr inż. arch. IWONA MATLINGIEWICZ ul. Rynek 17/305 35 - 064 RZESZÓW tel./fax: 017 8522289 apmat@poczta.onet.pl	
BIURO PODWYKONAWCZE	USŁUGI PROJEKTOWE RYSZARD ROGOZIŃSKI ul. Zimowa 3, 35-303 Rzeszów tel. 17 8590520, fax. 178590522 email: biuro.rogozinski@gmail.com	
Projektant	inż. Ryszard Rogoziński upr. nr E-173/80	PODPIS
Sprawdzający	inż. Bogdan Kontek upr. nr 197/86	PODPIS
Opracował	mgr inż. Marcin Rogoziński	PODPIS
Opracował		PODPIS
Opracował		PODPIS
FAZA	PBW	
BRANŻA	ELEKTRYCZNA	
TREŚĆ RYSUNKU	SCHEMAT INSTALACJI CENTRALNEJ BATERII CB-2	SKALA
OZN.BRANŻY	DATA EDYCJI	NR RYSUNKU
<b>E</b>	PAŹDZIERNIK 2014	<b>E-8</b>
PRAWA AUTORSKIE ZASTRZEŻONE POWIELANIE I UDOSTĘPNIANIE BEZ ZGODY AUTORÓW ZABRONIONE		



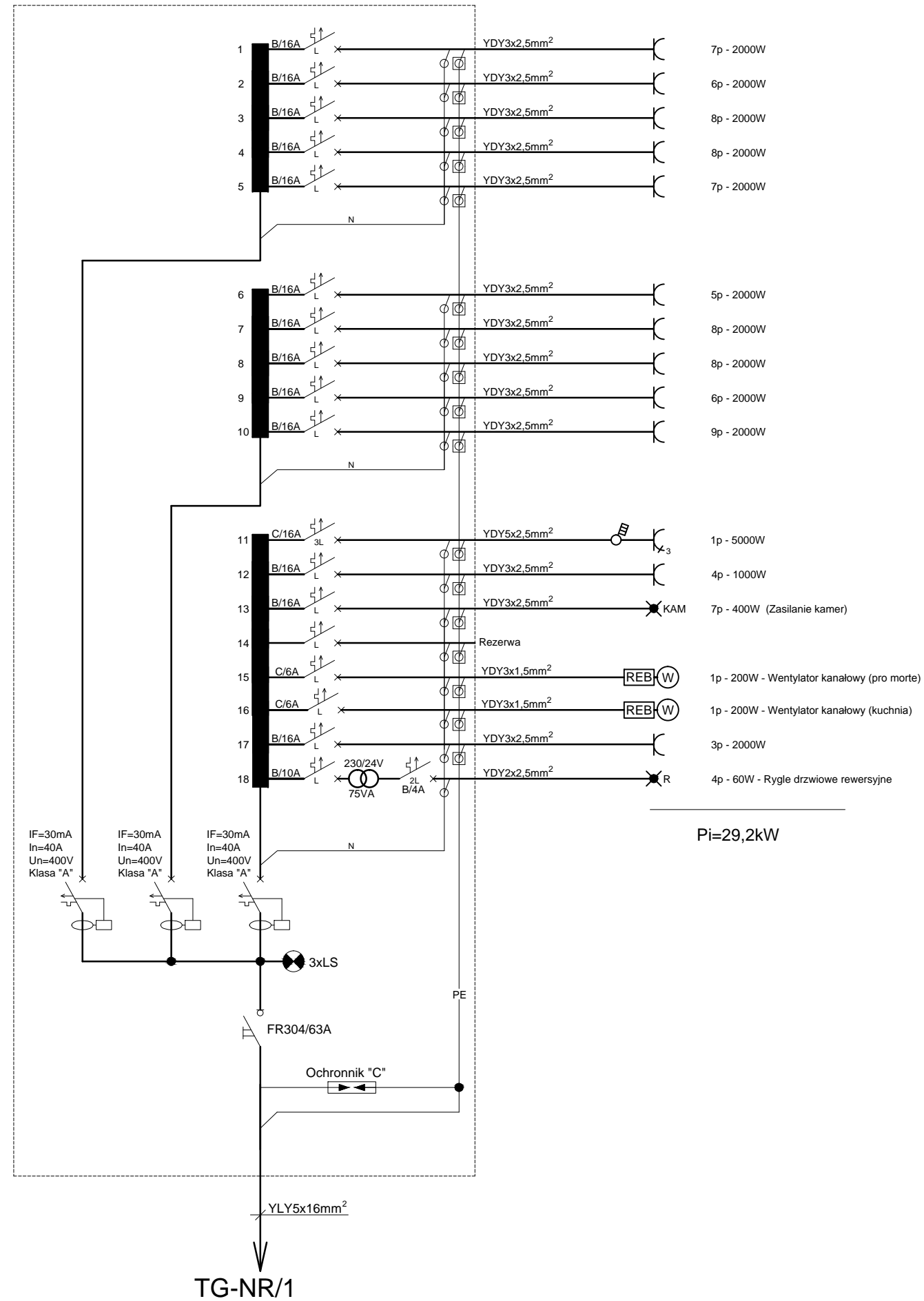
TYTUŁ PROJEKTU	ROZBUDOWA I PRZEBUDOWA PAWILONU NR 10 ZAKŁADU OPIEKI LECZNICZEJ W GÓRNIĘ GÓRNO, cz. 2139/16	
BIURO PROWADZĄCE	AUTORSKA PRACOWNIA PROJEKTOWA mgr inż. arch. IWONA MATLINGIEWICZ ul. Rynek 17/305 35 - 064 RZESZÓW tel./fax: 017 8522289 apmat@poczta.onet.pl	
BIURO PODWYKONAWCZE	USŁUGI PROJEKTOWE RYSZARD ROGOZIŃSKI ul. Zimowa 3, 35-303 Rzeszów tel. 17 8590520, fax. 178590522 email: biuro.rogozinski@gmail.com	
Projektant	inż. Ryszard Rogoziński upr. nr E-173/80	PODPIS
Sprawdzający	inż. Bogdan Kontek upr. nr 197/86	PODPIS
Opracował	mgr inż. Marcin Rogoziński	PODPIS
Opracował		PODPIS
Opracował		PODPIS
FAZA	PBW	
BRANŻA	ELEKTRYCZNA	
TREŚĆ RYSUNKU	SCHEMAT INSTALACJI CENTRALNEJ BATERII CB-3	SKALA
OZN.BRANŻY	DATA EDYCJI	NR RYSUNKU
<b>E</b>	PAŹDZIERNIK 2014	<b>E-9</b>
PRAWA AUTORSKIE ZASTRZEŻONE POWIELANIE I UDOSTĘPNIANIE BEZ ZGODY AUTORÓW ZABRONIONE		

# TO-1



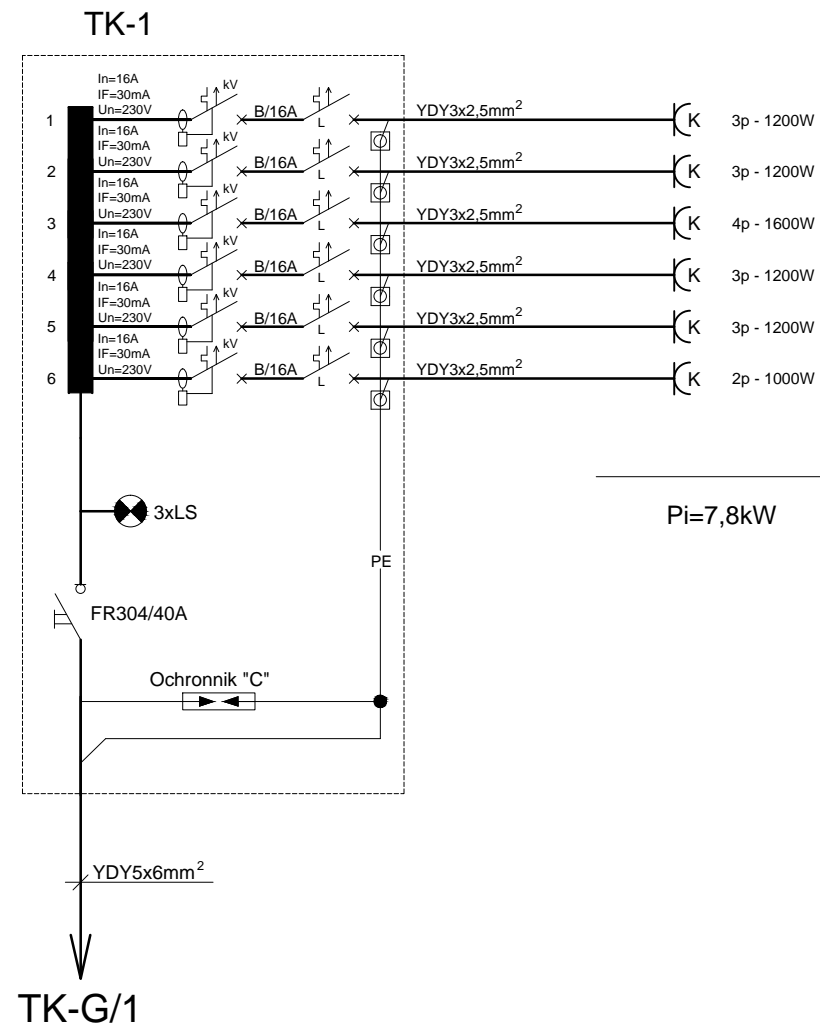
TYTUŁ PROJEKTU	ROZBUDOWA I PRZEBUDOWA PAWILONU NR 10 ZAKŁADU OPIEKI LECZNICZEJ W GÓRNIĘ GÓRNO, cz. 2139/16	
BIURO PROWADZĄCE	AUTORSKA PRACOWNIA PROJEKTOWA mgr inż. arch. IWONA MATLINGIEWICZ ul. Rynek 17/305.35 - 064 RZESZÓW tel./fax: 017 8522289 appmat@poczta.onet.pl	
BIURO PODWYKONAWCZE	USŁUGI PROJEKTOWE RYSZARD ROGOZIŃSKI ul. Zimowa 3, 35-303 Rzeszów tel. 17 8590520, fax. 178590522 email: biuro.rogozinski@gmail.com	
Projektant	inż. Ryszard Rogoziński upr. nr E-173/80	PODPIS
Sprawdzający	inż. Bogdan Kontek upr. nr 197/86	PODPIS
Opracował	mgr inż. Marcin Rogoziński	PODPIS
Opracował		PODPIS
Opracował		PODPIS
FAZA	PBW	
BRANŻA	ELEKTRYCZNA	
TREŚĆ RYSUNKU	SCHEMAT ROZDZIELNICY TO-1	SKALA
OZN.BRANŻY	DATA EDYCJI	NR RYSUNKU
<b>E</b>	PAŹDZIERNIK 2014	<b>E-10</b>
PRAWA AUTORSKIE ZASTRZEŻONE POWIELANIE I UDOSTĘPNIANIE BEZ ZGODY AUTORÓW ZABRONIONE		

# TS-1



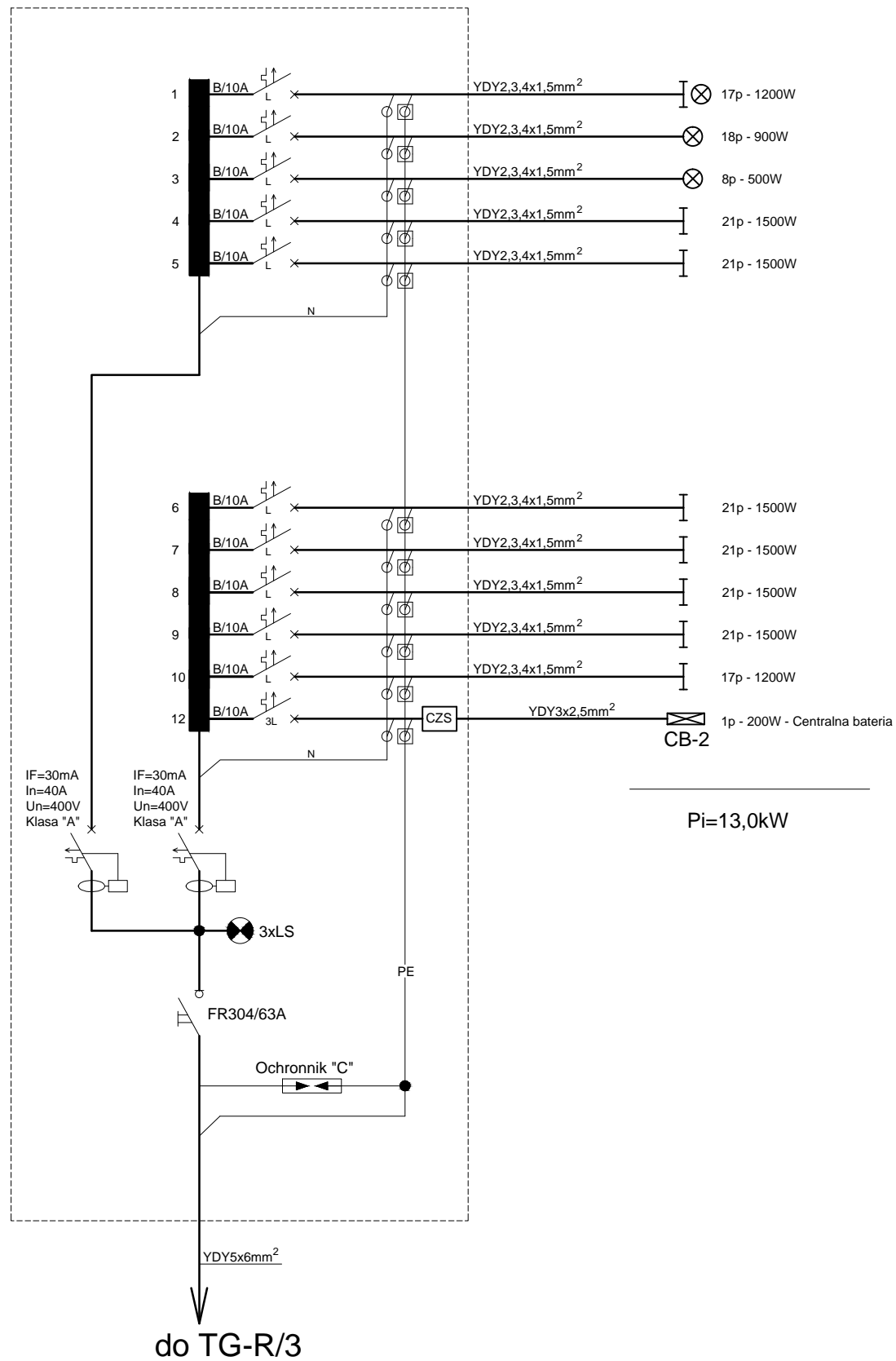
Pi=29,2kW

TYTUŁ PROJEKTU	ROZBUDOWA I PRZEBUDOWA PAWILONU NR 10 ZAKŁADU OPIEKI LECZNICZEJ W GÓRNIĘ GÓRNO, dz. 2139/16	
BIURO PROWADZĄCE	AUTORSKA PRACOWNIA PROJEKTOWA mgr inż. arch. IWONA MATLINGIEWICZ ul. Rynek 17/305.35 - 064 RZESZÓW tel./fax: 017 8522289 appmat@poczta.onet.pl	
BIURO PODWYKONAWCZE	USŁUGI PROJEKTOWE RYSZARD ROGOZIŃSKI ul. Zimowa 3, 35-303 Rzeszów tel. 17 8590520, fax. 178590522 email: biuro.rogozinski@gmail.com	
Projektant	inż. Ryszard Rogoziński upr. nr E-173/80	PODPIS
Sprawdzający	inż. Bogdan Kontek upr. nr 197/86	PODPIS
Opracował	mgr inż. Marcin Rogoziński	PODPIS
Opracował		PODPIS
Opracował		PODPIS
FAZA	PBW	
BRANŻA	ELEKTRYCZNA	
TREŚĆ RYSUNKU	SCHEMAT ROZDZIELNICZ TS-1	SKALA
OZN.BRANŻY	DATA EDYCJI	NR RYSUNKU
E	PAŹDZIERNIK 2014	E-11
PRAWA AUTORSKIE ZASTRZEŻONE POWIELANIE I UDOSTĘPNIANIE BEZ ZGODY AUTORÓW ZABRONIONE		



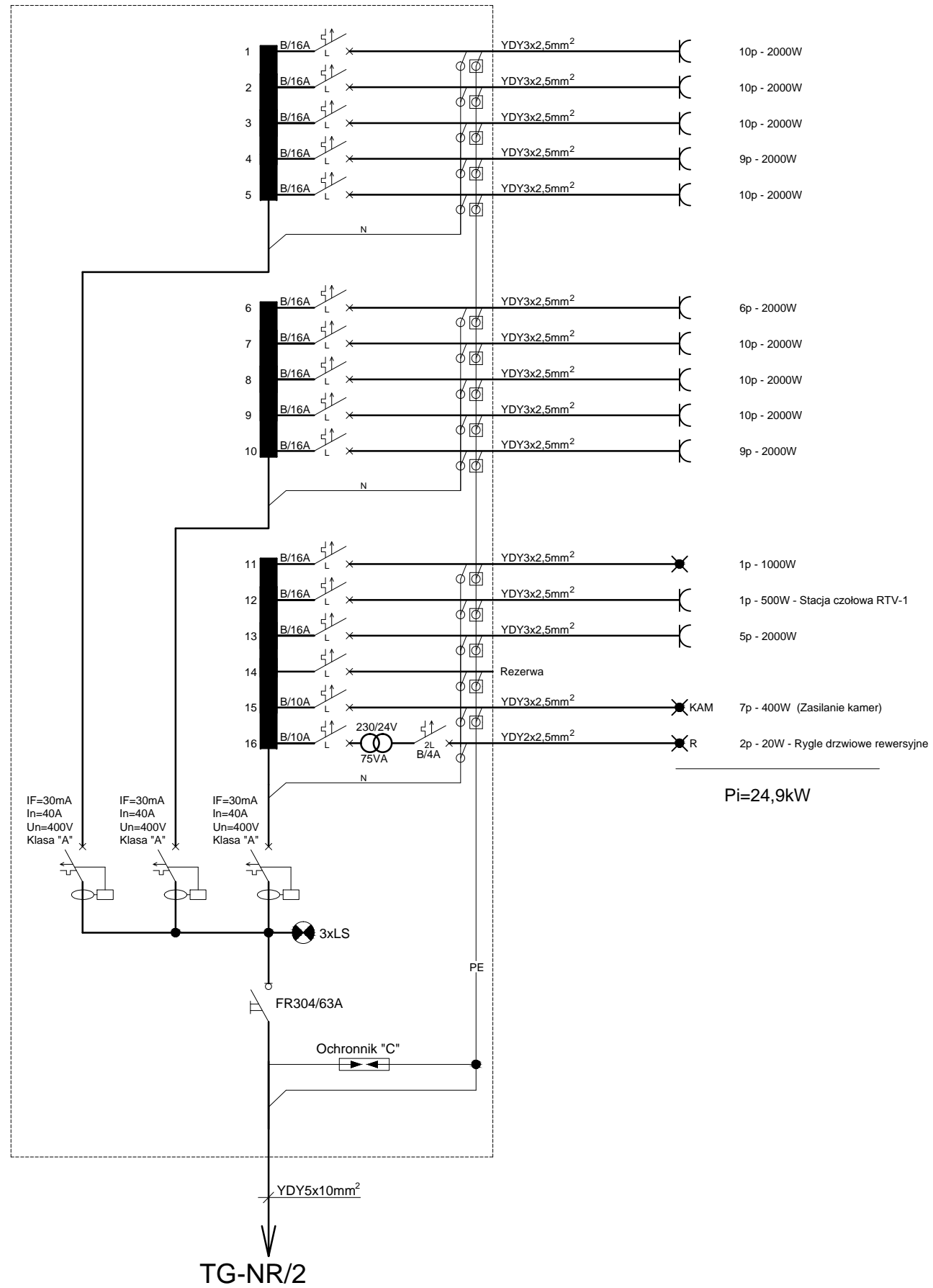
TYTUŁ PROJEKTU	ROZBUDOWA I PRZEBUDOWA PAWILONU NR 10 ZAKŁADU OPIEKI LECZNICZEJ W GÓRNI GÓRNO, cz. 2139/16	
BIURO PROWADZĄCE	 AUTORSKA PRACOWNIA PROJEKTOWA mgr inż. arch. IWONA MATLINGIEWICZ ul. Rynek 17/305.35 - 064 RZESZÓW tel./fax: 017 8522289 apmat@poczta.onet.pl	
BIURO PODWYKONAWCZE	 USŁUGI PROJEKTOWE RYSZARD ROGOZIŃSKI ul. Zimowa 3, 35-303 Rzeszów tel. 17 8590520, fax. 178590522 email: biuro.rogozinski@gmail.com	
Projektant	inż. Ryszard Rogoziński upr. nr E-173/80	PODPIS
Sprawdzający	inż. Bogdan Kontek upr. nr 197/86	PODPIS
Opracował	mgr inż. Marcin Rogoziński	PODPIS
Opracował		PODPIS
Opracował		PODPIS
FAZA	<b>PBW</b>	
BRANŻA	<b>ELEKTRYCZNA</b>	
TREŚĆ RYSUNKU	SCHEMAT ROZDZIELNICY TK-1	SKALA
OZN.BRANŻY	DATA EDYCJI	NR RYSUNKU
<b>E</b>	PAŹDZIERNIK 2014	<b>E-12</b>
PRAWA AUTORSKIE ZASTRZEŻONE POWIELANIE I UDOSTĘPNIANIE BEZ ZGODY AUTORÓW ZABRONIONE		

TO-2



TYTUŁ PROJEKTU	ROZBUDOWA I PRZEBUDOWA PAWILONU NR 10 ZAKŁADU OPIEKI LECZNICZEJ W GÓRNIĘ GÓRNO, cz. 2139/16	
BIURO PROWADZĄCE	AUTORSKA PRACOWNIA PROJEKTOWA mgr inż. arch. IWONA MATLINGIEWICZ ul. Rynek 17/305.35 - 064 RZESZÓW tel./fax: 017 8522289 apmat@poczta.onet.pl	
BIURO PODWYKONAWCZE	USŁUGI PROJEKTOWE RYSZARD ROGOZIŃSKI ul. Zimowa 3, 35-303 Rzeszów tel. 17 8590520, fax. 178590522 email: biuro.rogozinski@gmail.com	
Projektant	inż. Ryszard Rogoziński upr. nr E-173/80	PODPIS
Sprawdzający	inż. Bogdan Kontek upr. nr 197/86	PODPIS
Opracował	mgr inż. Marcin Rogoziński	PODPIS
Opracował		PODPIS
Opracował		PODPIS
FAZA	PBW	
BRANŻA	ELEKTRYCZNA	
TREŚĆ RYSUNKU	SCHEMAT ROZDZIELNICY TO-2	SKALA
OZN.BRANŻY	DATA EDYCJI	NR RYSUNKU
<b>E</b>	PAŹDZIERNIK 2014	<b>E-13</b>
PRAWA AUTORSKIE ZASTRZEŻONE POWIELANIE I UDOSTĘPNIANIE BEZ ZGODY AUTORÓW ZABRONIONE		

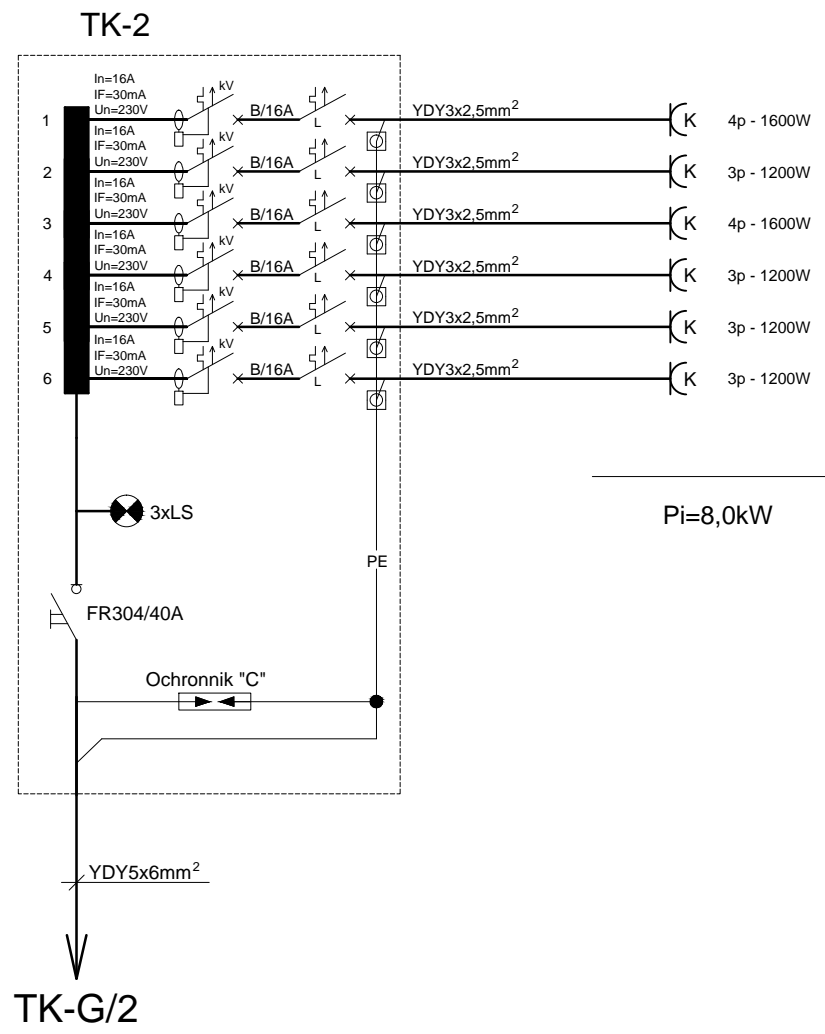
# TS-2



Pi=24,9kW

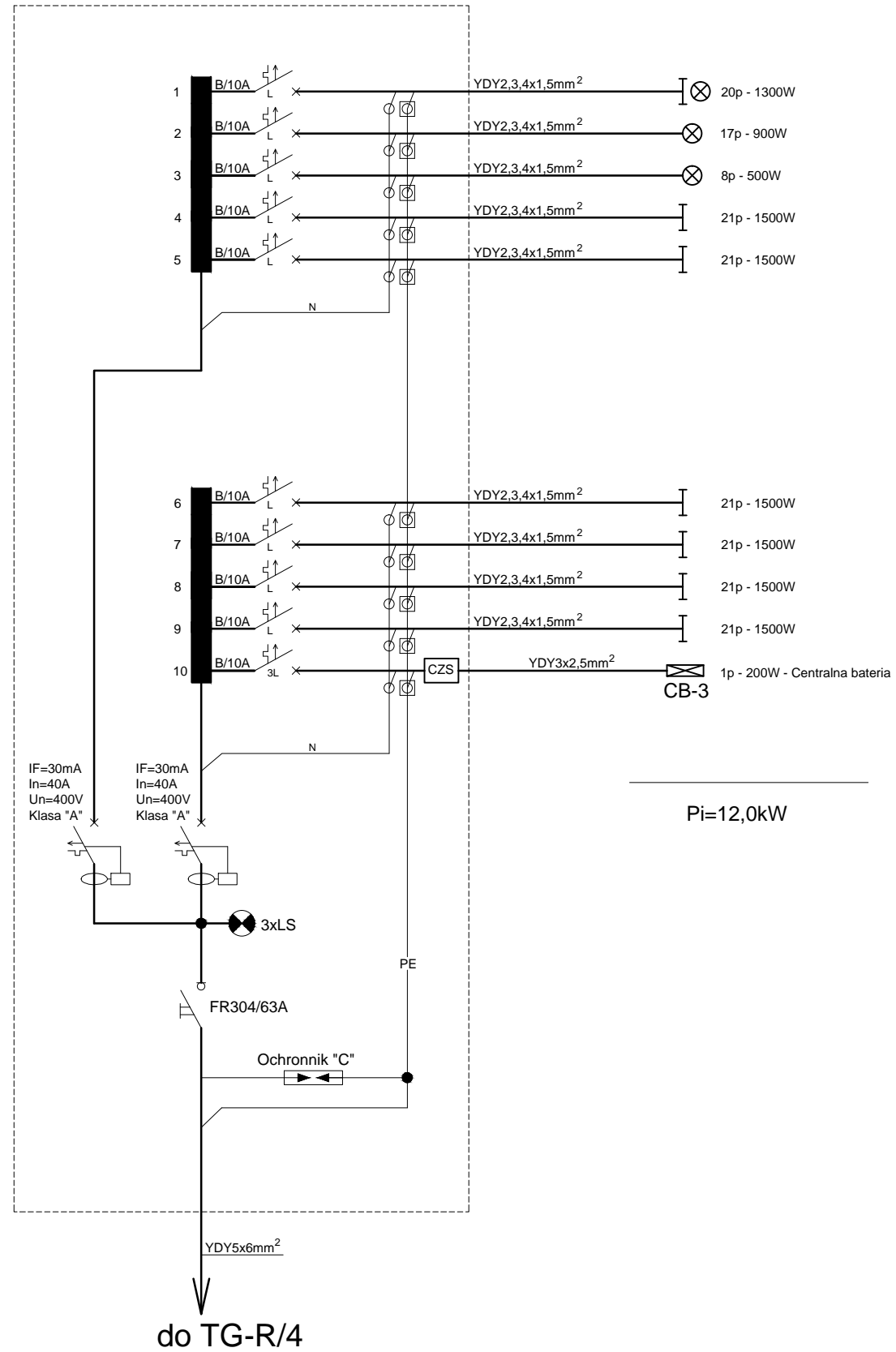
TYTUŁ PROJEKTU	ROZBUDOWA I PRZEBUDOWA PAWILONU NR 10 ZAKŁADU OPIEKI LECZNICZEJ W GÓRNIEM GÓRNO, ul. 2139/16	
BIURO PROWADZĄCE	AUTORSKA PRACOWNIA PROJEKTOWA mgr inż. arch. IWONA MATLINGIEWICZ ul. Rynek 17/305.35 - 064 RZESZÓW tel./fax: 017 8520289 apmat@poczta.onet.pl	
BIURO PODWYKONAWCZE	USŁUGI PROJEKTOWE RYSZARD ROGOZIŃSKI ul. Zimowa 3, 35-303 Rzeszów tel. 17 8590520, fax. 178590522 email: biuro.rogozinski@gmail.com	
Projektant	inż. Ryszard Rogoziński upr. nr E-173/80	PODPIS
Sprawdzający	inż. Bogdan Kontek upr. nr 197/86	PODPIS
Opracował	mgr inż. Marcin Rogoziński	PODPIS
Opracował		PODPIS
Opracował		PODPIS
FAZA	PBW	
BRANŻA	ELEKTRYCZNA	
TREŚĆ RYSUNKU	SCHEMAT ROZDZIELNICY TS-2	SKALA
OZN.BRANŻY	DATA EDYCJI	NR RYSUNKU
E	PAŹDZIERNIK 2014	E-14
PRAWA AUTORSKIE ZASTRZEŻONE POWIELANIE I UDOSTĘPNIANIE BEZ ZGODY AUTORÓW ZABRONIONE		





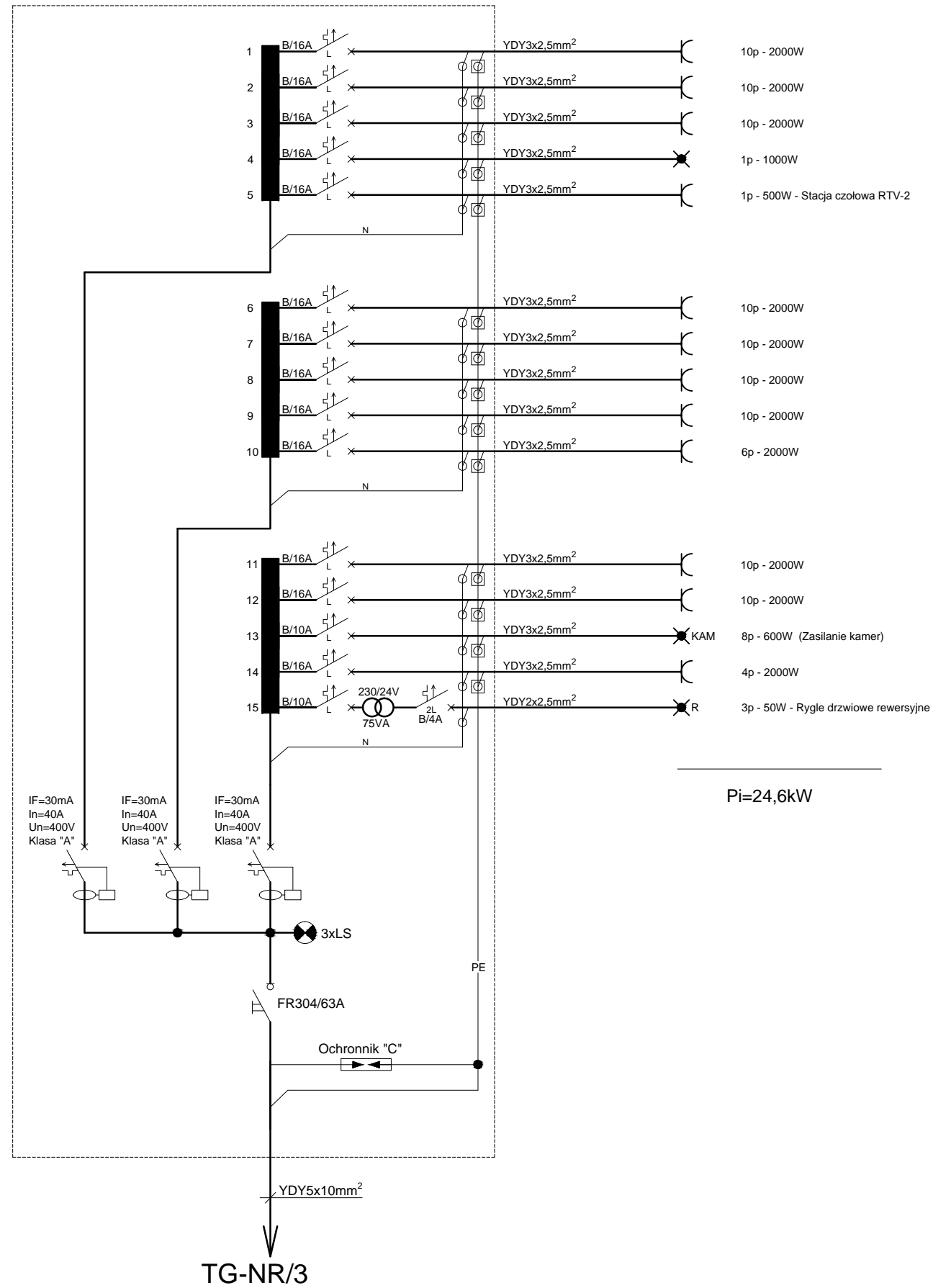
TYTUŁ PROJEKTU	ROZBUDOWA I PRZEBUDOWA PAWILONU NR 10 ZAKŁADU OPIEKI LECZNICZEJ W GÓRNIĘ GÓRNO, dz. 2139/16	
BIURO PROWADZĄCE	AUTORSKA PRACOWNIA PROJEKTOWA mgr inż. arch. IWONA MATLINGIEWICZ ul. Rynek 17/305 35 - 064 RZESZÓW tel./fax: 017 8522289 apmat@poczta.onet.pl	
BIURO PODWYKONAWCZE	USŁUGI PROJEKTOWE RYSZARD ROGOZIŃSKI ul. Zimowa 3, 35-303 Rzeszów tel. 17 8590520, fax. 178590522 email: biuro.rogozinski@gmail.com	
Projektant	inż. Ryszard Rogoziński upr. nr E-173/80	PODPIS
Sprawdzający	inż. Bogdan Kontek upr. nr 197/86	PODPIS
Opracował	mgr inż. Marcin Rogoziński	PODPIS
Opracował		PODPIS
Opracował		PODPIS
FAZA	<b>PBW</b>	
BRANŻA	<b>ELEKTRYCZNA</b>	
TREŚĆ RYSUNKU	SCHEMAT ROZDZIELNICY TK-2	SKALA
OZN.BRANŻY	DATA EDYCJI	NR RYSUNKU
<b>E</b>	PAŹDZIERNIK 2014	<b>E-15</b>
PRAWA AUTORSKIE ZASTRZEŻONE POWIELANIE I UDOSTĘPNIANIE BEZ ZGODY AUTORÓW ZABRONIONE		

### TO-3



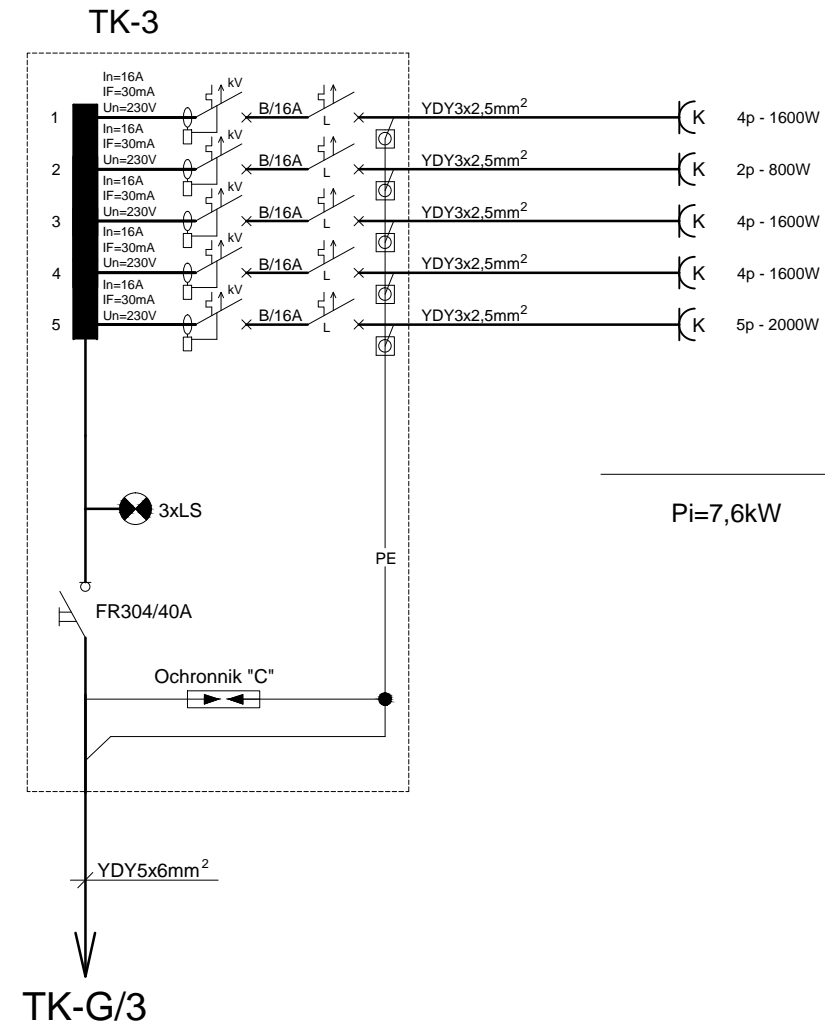
TYTUŁ PROJEKTU	ROZBUDOWA I PRZEBUDOWA PAWILONU NR 10 ZAKŁADU OPIEKI LECZNICZEJ W GÓRNIĘ GÓRNO, dz. 2139/16	
BIURO PROWADZĄCE	AUTORSKA PRACOWNIA PROJEKTOWA mgr inż. arch. IWONA MATLINGIEWICZ ul. Rynek 17/305.35 - 064 RZESZÓW tel./fax: 017 8522289 appmat@poczta.onet.pl	
BIURO PODWYKONAWCZE	USŁUGI PROJEKTOWE RYSZARD ROGOZIŃSKI ul. Zimowa 3, 35-303 Rzeszów tel. 17 8590520, fax. 178590522 email: biuro.rogozinski@gmail.com	
Projektant	inż. Ryszard Rogoziński upr. nr E-173/80	PODPIS
Sprawdzający	inż. Bogdan Kontek upr. nr 197/86	PODPIS
Opracował	mgr inż. Marcin Rogoziński	PODPIS
Opracował		PODPIS
Opracował		PODPIS
FAZA	PBW	
BRANŻA	ELEKTRYCZNA	
TREŚĆ RYSUNKU	SCHEMAT ROZDZIELNICZ Y TO-3	SKALA
OZN.BRANŻY	DATA EDYCJI	NR RYSUNKU
E	PAŹDZIERNIK 2014	E-16
PRAWA AUTORSKIE ZASTRZEŻONE POWIELANIE I UDOSTĘPNIANIE BEZ ZGODY AUTORÓW ZABRONIONE		

# TS-3

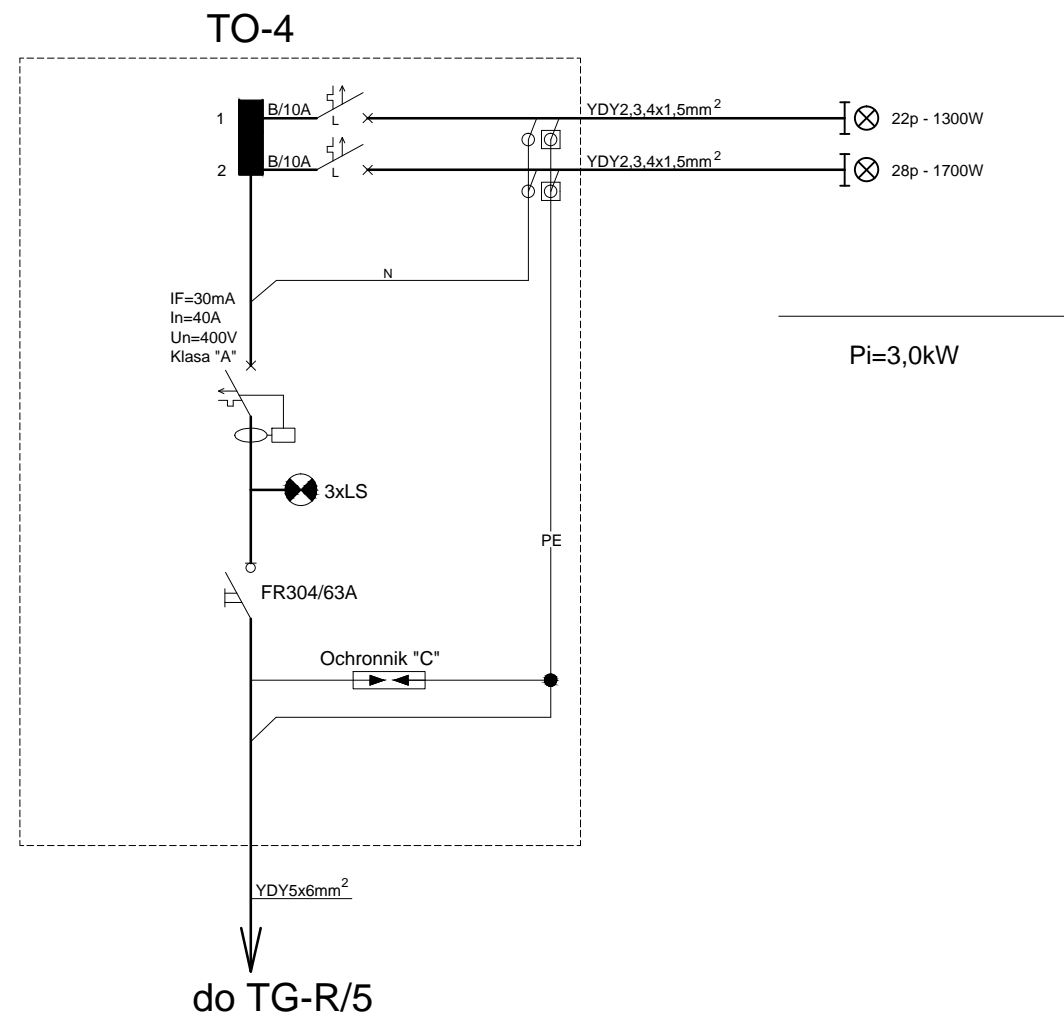


Pi=24,6kW

TYTUŁ PROJEKTU	ROZBUDOWA I PRZEBUDOWA PAWILONU NR 10 ZAKŁADU OPIEKI LECZNICZEJ W GÓRNIĘ GÓRNO, dz. 2139/16	
BIURO PROWADZĄCE	AUTORSKA PRACOWNIA PROJEKTOWA mgr inż. arch. IWONA MATLINGIEWICZ ul. Rynek 17/305 35 - 064 RZESZÓW tel./fax: 017 8522289 appmat@poczta.onet.pl	
BIURO PODWYKONAWCZE	USŁUGI PROJEKTOWE RYSZARD ROGOZIŃSKI ul. Zimowa 3, 35-303 Rzeszów tel. 17 8590520, fax. 178590522 email: biuro.rogozinski@gmail.com	
Projektant	inż. Ryszard Rogoziński upr. nr E-173/80	PODPIS
Sprawdzający	inż. Bogdan Kontek upr. nr 197/86	PODPIS
Opracował	mgr inż. Marcin Rogoziński	PODPIS
Opracował		PODPIS
Opracował		PODPIS
FAZA	PBW	
BRANŻA	ELEKTRYCZNA	
TREŚĆ RYSUNKU	SCHEMAT ROZDZIELNICY TS-3	SKALA
OZN.BRANŻY	DATA EDYCJI	NR RYSUNKU
<b>E</b>	PAŹDZIERNIK 2014	<b>E-17</b>
PRAWA AUTORSKIE ZASTRZEŻONE POWIELANIE I UDOSTĘPNIANIE BEZ ZGODY AUTORÓW ZABRONIONE		

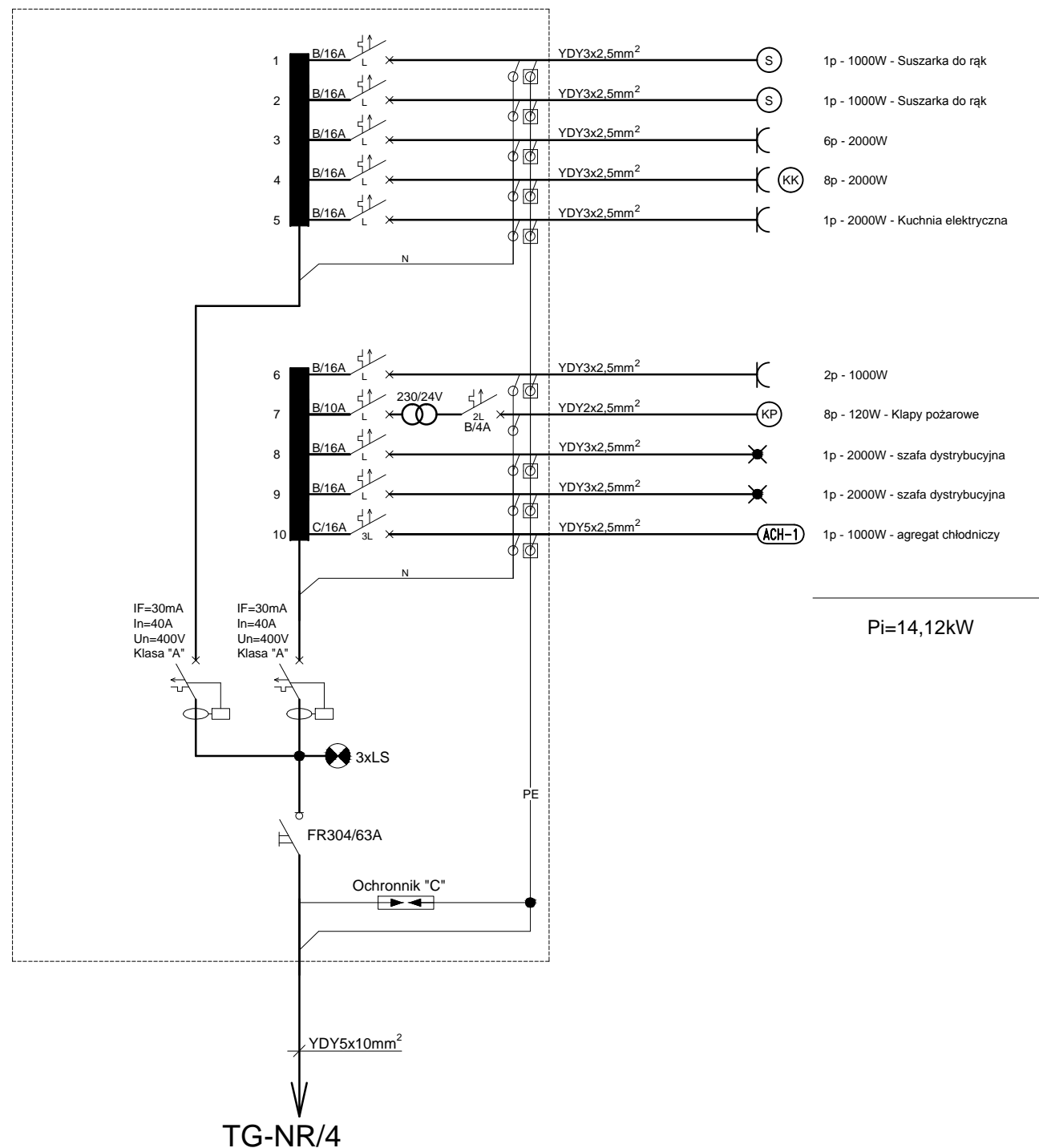


TYTUŁ PROJEKTU	ROZBUDOWA I PRZEBUDOWA PAWILONU NR 10 ZAKŁADU OPIEKI LECZNICZEJ W GÓRNI GÓRNO, cz. 2139/16	
BIURO PROWADZĄCE	AUTORSKA PRACOWNIA PROJEKTOWA mgr inż. arch. IWONA MATLINGIEWICZ ul. Rynek 17/305.35 - 064 RZESZÓW tel./fax: 017 8522289 appmat@poczta.onet.pl	
BIURO PODWYKONAWCZE	USŁUGI PROJEKTOWE RYSZARD ROGOZIŃSKI ul. Zimowa 3, 35-303 Rzeszów tel. 17 8590520, fax. 178590522 email: biuro.rogozinski@gmail.com	
Projektant	inż. Ryszard Rogoziński upr. nr E-173/80	PODPIS
Sprawdzający	inż. Bogdan Kontek upr. nr 197/86	PODPIS
Opracował	mgr inż. Marcin Rogoziński	PODPIS
Opracował		PODPIS
Opracował		PODPIS
FAZA	<b>PBW</b>	
BRANŻA	<b>ELEKTRYCZNA</b>	
TREŚĆ RYSUNKU	SCHEMAT ROZDZIELNICY TK-3	SKALA
OZN.BRANŻY	DATA EDYCJI	NR RYSUNKU
<b>E</b>	PAŹDZIERNIK 2014	<b>E-18</b>
PRAWA AUTORSKIE ZASTRZEŻONE POWIELANIE I UDOSTĘPNIANIE BEZ ZGODY AUTORÓW ZABRONIONE		

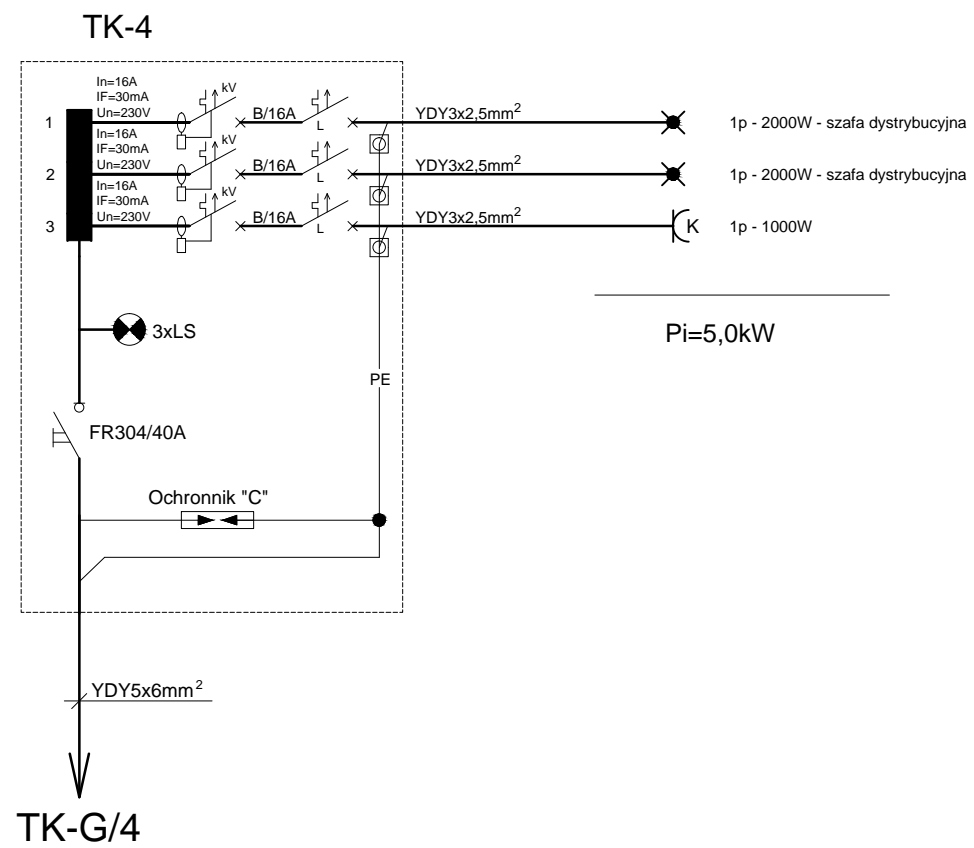


TYTUŁ PROJEKTU	ROZBUDOWA I PRZEBUDOWA PAWILONU NR 10 ZAKŁADU OPIEKI LECZNICZEJ W GÓRNI GÓRNO, dz. 2139/16	
BIURO PROWADZĄCE	AUTORSKA PRACOWNIA PROJEKTOWA mgr inż. arch. IWONA MATLINGIEWICZ ul. Rynek 17/305.35 - 064 RZESZÓW tel./fax: 017 8522289 apmat@poczta.onet.pl	
BIURO PODWYKONAWCZE	USŁUGI PROJEKTOWE RYSZARD ROGOZIŃSKI ul. Zimowa 3, 35-303 Rzeszów tel. 17 8590520, fax. 178590522 email: biuro.rogozinski@gmail.com	
Projektant	inż. Ryszard Rogoziński upr. nr E-173/80	PODPIS
Sprawdzający	inż. Bogdan Kontek upr. nr 197/86	PODPIS
Opracował	mgr inż. Marcin Rogoziński	PODPIS
Opracował		PODPIS
Opracował		PODPIS
FAZA	<b>PBW</b>	
BRANŻA	<b>ELEKTRYCZNA</b>	
TREŚĆ RYSUNKU	SCHEMAT ROZDZIELNICY TO-4	SKALA
OZN.BRANŻY	DATA EDYCJI	NR RYSUNKU
<b>E</b>	PAŹDZIERNIK 2014	<b>E-19</b>
PRAWA AUTORSKIE ZASTRZEŻONE POWIELANIE I UDOSTĘPNIANIE BEZ ZGODY AUTORÓW ZABRONIONE		

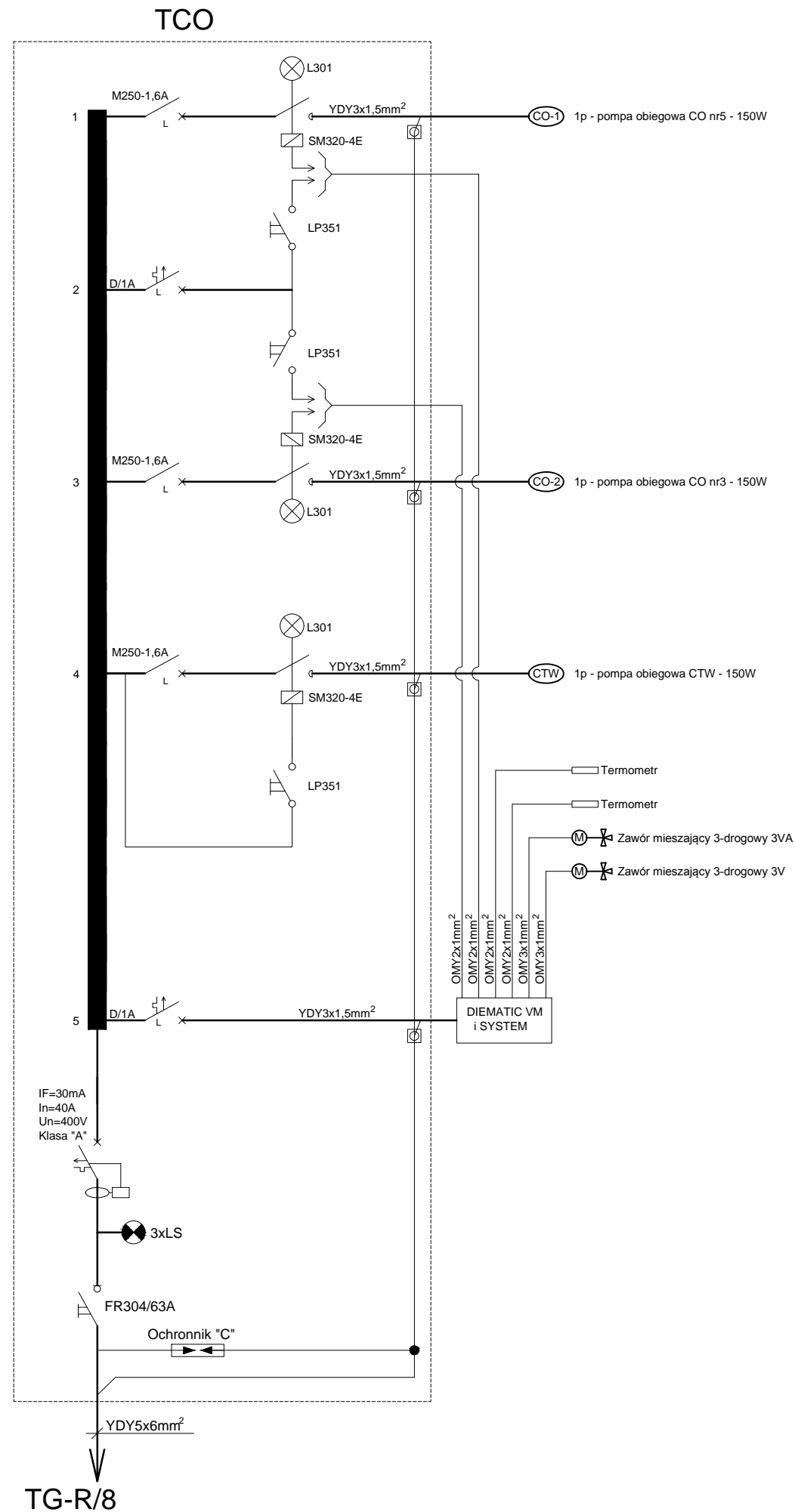
### TS-4



TYTUŁ PROJEKTU	ROZBUDOWA I PRZEBUDOWA PAWILONU NR 10 ZAKŁADU OPIEKI LECZNICZEJ W GÓRNIĘ GÓRNO, dz. 2139/16	
BIURO PROWADZĄCE	AUTORSKA PRACOWNIA PROJEKTOWA mgr inż. arch. IWONA MATLINGIEWICZ ul. Rynek 17/305.35 - 064 RZESZÓW tel./fax: 017 8522289 apmat@poczta.onet.pl	
BIURO PODWYKONAWCZE	USŁUGI PROJEKTOWE RYSZARD ROGOZIŃSKI ul. Zimowa 3, 35-303 Rzeszów tel. 17 8590520, fax. 178590522 email: biuro.rogozinski@gmail.com	
Projektant	inż. Ryszard Rogoziński upr. nr E-173/80	PODPIS
Sprawdzający	inż. Bogdan Kontek upr. nr 197/86	PODPIS
Opracował	mgr inż. Marcin Rogoziński	PODPIS
Opracował		PODPIS
Opracował		PODPIS
FAZA	PBW	
BRANŻA	ELEKTRYCZNA	
TREŚĆ RYSUNKU	SCHEMAT ROZDZIELNICY TS-4	SKALA
OZN.BRANŻY	DATA EDYCJI	NR RYSUNKU
E	PAŹDZIERNIK 2014	E-20
PRAWA AUTORSKIE ZASTRZEŻONE POWIELANIE I UDOSTĘPNIANIE BEZ ZGODY AUTORÓW ZABRONIONE		



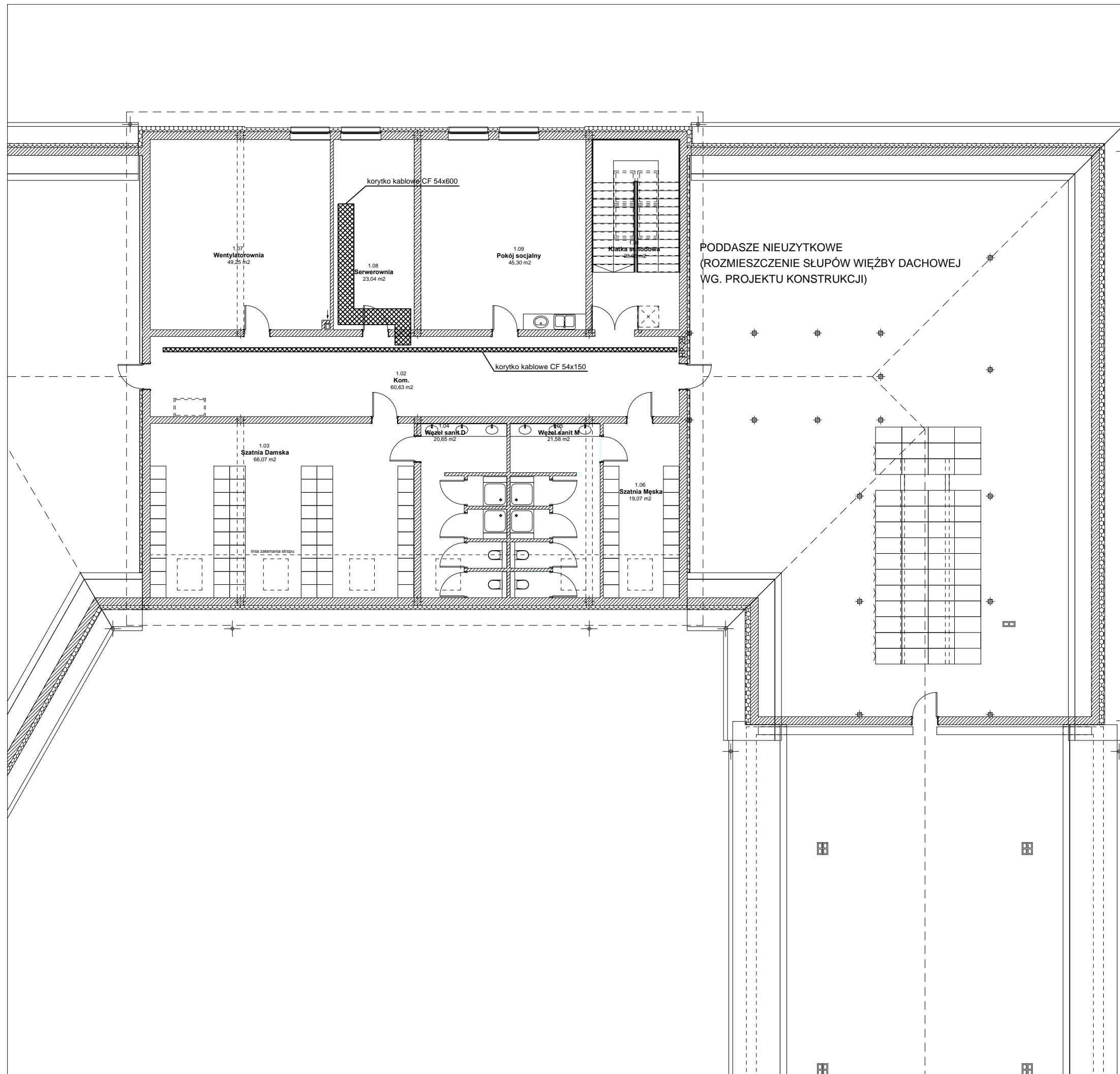
TYTUŁ PROJEKTU	ROZBUDOWA I PRZEBUDOWA PAWILONU NR 10 ZAKŁADU OPIEKI LECZNICZEJ W GÓRNI GÓRNO, cz. 2139/16	
BIURO PROWADZĄCE	AUTORSKA PRACOWNIA PROJEKTOWA mgr inż. arch. IWONA MATLINGIEWICZ ul. Rynek 17/305.35 - 064 RZESZÓW tel./fax: 017 8522289 apmat@poczta.onet.pl	
BIURO PODWYKONAWCZE	USŁUGI PROJEKTOWE RYSZARD ROGOZIŃSKI ul. Zimowa 3, 35-303 Rzeszów tel. 17 8590520, fax. 178590522 email: biuro.rogozinski@gmail.com	
Projektant	inż. Ryszard Rogoziński upr. nr E-173/80	PODPIS
Sprawdzający	inż. Bogdan Kontek upr. nr 197/86	PODPIS
Opracował	mgr inż. Marcin Rogoziński	PODPIS
Opracował		PODPIS
Opracował		PODPIS
FAZA	<b>PBW</b>	
BRANŻA	<b>ELEKTRYCZNA</b>	
TREŚĆ RYSUNKU	SCHEMAT ROZDZIELNICY TK-4	SKALA
OZN.BRANŻY	DATA EDYCJI	NR RYSUNKU
<b>E</b>	PAŹDZIERNIK 2014	<b>E-21</b>
PRAWA AUTORSKIE ZASTRZEŻONE POWIELANIE I UDOSTĘPNIANIE BEZ ZGODY AUTORÓW ZABRONIONE		



TYTUŁ PROJEKTU	ROZBUDOWA I PRZEBUDOWA PAWILONU NR 10 ZAKŁADU OPIEKI LECZNICZEJ W GÓRNIĘ GÓRNO, dz. 2139/16	
BIURO PROWADZĄCE	AUTORSKA PRACOWNIA PROJEKTOWA mgr inż. arch. IWONA MATLINGIEWICZ ul. Rynek 17/305.35 - 064 RZESZÓW tel./fax: 017 8522289 apmat@poczta.onet.pl	
BIURO PODWYKONAWCZE	USŁUGI PROJEKTOWE RYSZARD ROGOZIŃSKI ul. Zimowa 3, 35-303 Rzeszów tel. 17 8590520, fax. 178590522 email: biuro.rogozinski@gmail.com	
Projektant	inż. Ryszard Rogoziński upr. nr E-173/80	PODPIS
Sprawdzający	inż. Bogdan Kontek upr. nr 197/86	PODPIS
Opracował	mgr inż. Marcin Rogoziński	PODPIS
Opracował		PODPIS
Opracował		PODPIS
FAZA	<b>PBW</b>	
BRANŻA	<b>ELEKTRYCZNA</b>	
TREŚĆ RYSUNKU	SCHEMAT ROZDZIELNICY TCO	SKALA
OZN.BRANŻY	DATA EDYCJI	NR RYSUNKU
<b>E</b>	PAŹDZIERNIK 2014	<b>E-22</b>
PRAWA AUTORSKIE ZASTRZEŻONE POWIELANIE I UDOSTĘPNIANIE BEZ ZGODY AUTORÓW ZABRONIONE		







TYTUŁ PROJEKTU	ROZBUDOWA I PRZEBUDOWA PAWILONU NR 10 ZAKŁADU OPIEKI LECZNICZEJ W GÓRNIĘ GORNÓ, dz. 2139/16	
BIURO PROWADZĄCE	AUTORSKA PRACOWNIA PROJEKTOWA mgr inż. arch. IWONA MATLINGIEWICZ ul. Rynek 17305 35 - 064 RZESZÓW tel. fax: 017 8522389 i.m@matlingiewicz.pl	
BIURO PODWYKONAWCZE	USŁUGI PROJEKTOWE RYSZARD ROGOZIŃSKI ul. Zimowa 3, 35-303 Rzeszów tel. 17 8590520, fax. 178590522 email: biuro.rogozinski@gmail.com	
Projektant	inż. Ryszard Rogoziński upr. nr E-17380	PODPIS
Sprawdzający	inż. Bogdan Kontak upr. nr 197/86	PODPIS
Opracował	mgr inż. Marcin Rogoziński	PODPIS
Opracował		PODPIS
FAZA	PBW	
BRANŻA	ELEKTRYCZNA	
TREŚĆ RYSUNKU	RZUT PODDASZA KORYTA KABLWOWE	SKALA 1:100
OZN. BRANŻY	DATA EDYCJI	NR RYSUNKU
E	PAŹDZIERNIK 2014	E-24
PRAWA AUTORSKIE ZASTRZEŻONE POWIELANIE I UDOSTĘPNIANIE BEZ ZGODY AUTORÓW ZABRONIONE		